

KFR 6030



Kurzinformation

Schallgedämmte Flachbox für Zuluft mit Radial-Ventilator, Verschlussklappe, Luftfilter und Wasser-Lufterhitzer, Kanalmaß 600 mm x 300 mm

Einsatzbeispiele

Gewerberaum, Arbeitsstätte, Ausstellungsraum, Produktionsstätte, Industriehalle

Artikelnummer 0080.0961

Technische Daten

Fördervolumen	2.910 m ³ /h (Erforderlich Delta p _{fs} min = 300 Pa)
Drehzahl	2.510 1/min
Lufrichtung	Belüftung
Drehzahlsteuerbar	✓
Bemessungsspannung	230 V
Netzfrequenz	50 Hz
Nennleistung	1.270 W
I _{Max}	5,9 A
Schutzart	IP 43
Schutzart Bedienteil	IP 00
Einbauort	Kanal
Material Gehäuse	Stahlblech, verzinkt
Gewicht	62,5 kg
Gewicht mit Verpackung	63,7 kg
Filterklasse	F5
Kanalmaß	600 mm x 300 mm
Breite	530 mm
Höhe	367 mm
Tiefe	667 mm
Breite mit Verpackung	1.080 mm
Höhe mit Verpackung	377 mm
Tiefe mit Verpackung	740 mm
Fördermitteltemperatur bei Nennstrom	60 °C
Fördermitteltemperatur bei I _{Max}	60 °C
Verpackungseinheit	1 Stück
Sortiment	K
GTIN (EAN)	4012799809616

KFR 6030

Schallleistungspegel im Oktavspektrum

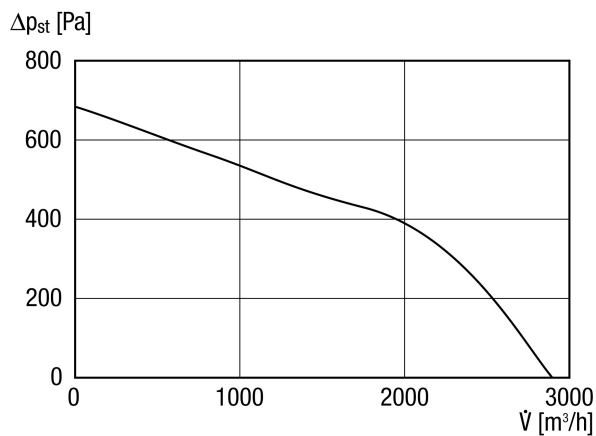
	63 Hz	125 Hz	250 Hz	500 Hz	1 kHz	2 kHz	4 kHz	8 kHz	Gesamt
L_{WA2}, hoch (dB(A))	–	55	52	46	44	48	50	46	59
L_{WA5}, hoch (dB(A))	–	59	62	65	67	68	64	56	73
L_{WA6}, hoch (dB(A))	–	62	65	64	55	54	60	63	70

L_{WA2} = Gehäuse-Schallleistungspegel in dB

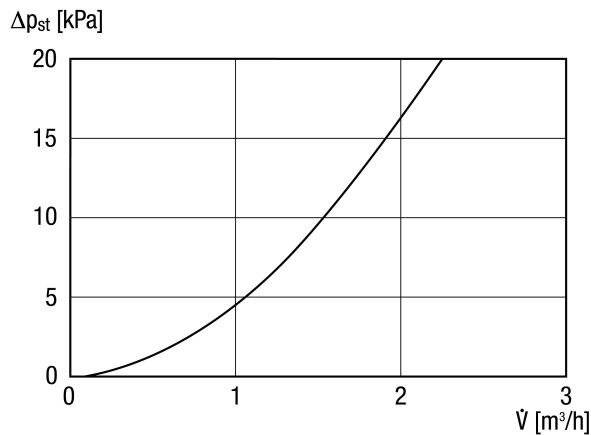
L_{WA5} = Freiansaug-Schallleistungspegel in dB

L_{WA6} = Freiausblas-Schallleistungspegel in dB

Kennlinie

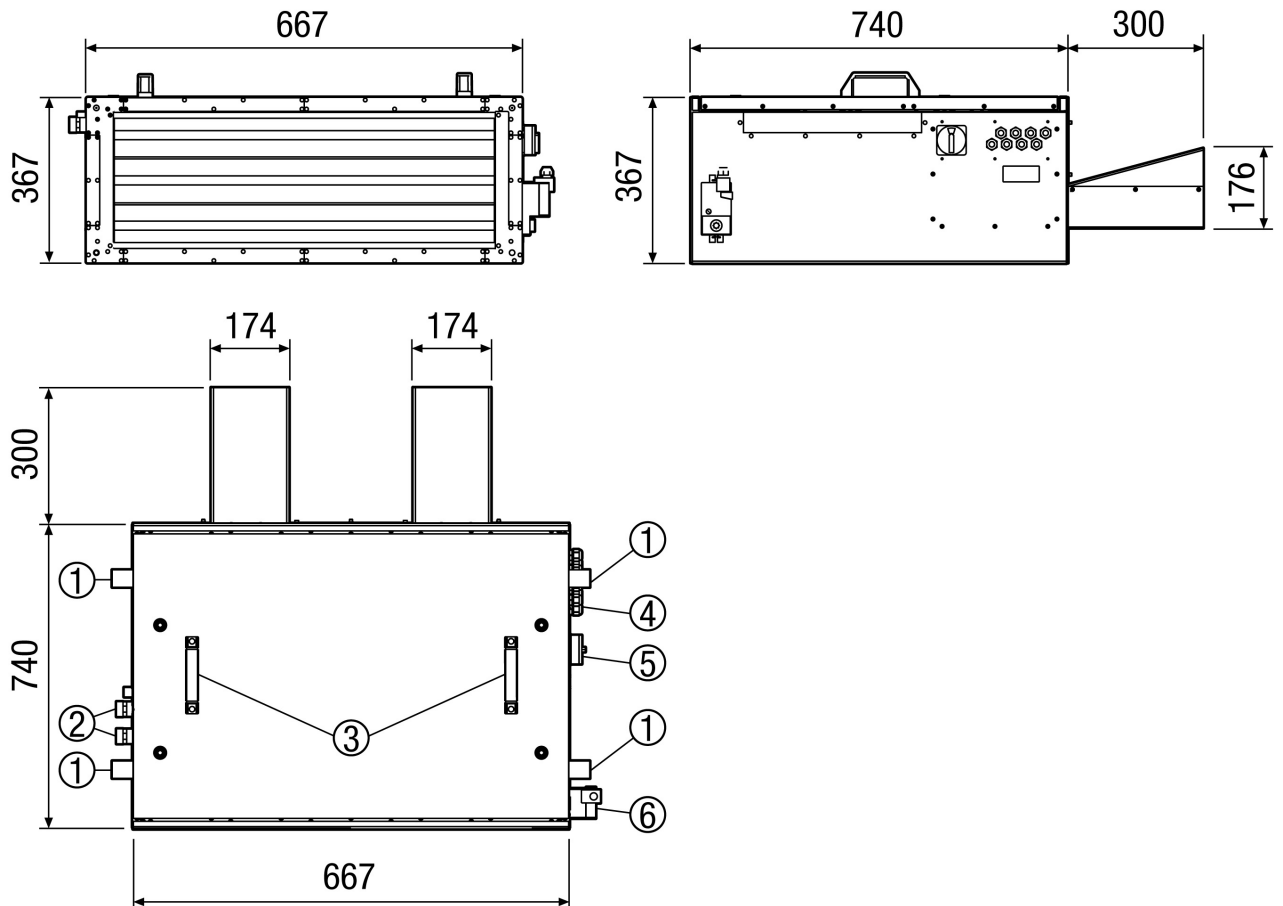


Kennlinie Wasserdruckverluste im Heizregister



KFR 6030

Maßzeichnung [mm]



- ① Montagewinkel (Position variabel)
- ② Anschluss Warmwasser für Wasser-Lufterhitzer 3/4" AG (wahlweise auch Anschluss an gegenüberliegender Seite)
- ③ Montagegriff
- ④ Elektrische Anschlüsse
- ⑤ Klemmkasten für Ventilator
- ⑥ Stellmotor Klappe