

KFR 9030-A



Kurzinformation

Schallgedämmte Flachbox für Abluft mit Radial-Ventilator und Verschlussklappe mit Stellmotor, Kanalmaß 900 mm x 300 mm

Einsatzbeispiele

Gewerberaum, Arbeitsstätte, Ausstellungsraum, Produktionsstätte, Industriehalle

Artikelnummer 0080.0958

Technische Daten

Fördervolumen	4.330 m ³ /h (Erforderlich Delta p _{fs} min = 300 Pa)
Drehzahl	2.450 1/min
Luftrichtung	Entlüftung
Drehzahlsteuerbar	✓
Bemessungsspannung	230 V
Netzfrequenz	50 Hz
Nennleistung	2.040 W
I _{Nenn}	8,9 A
I _{Max}	9,6 A
Schutzart	IP 43
Schutzart Bedienteil	IP 00
Einbauort	Kanal
Material Gehäuse	Stahlblech, verzinkt
Gewicht	54 kg
Gewicht mit Verpackung	55,2 kg
Filterklasse	ePM1 50% (F7)
Kanalmaß	900 mm x 300 mm
Breite	530 mm
Höhe	367 mm
Tiefe	967 mm
Breite mit Verpackung	540 mm
Höhe mit Verpackung	615 mm
Tiefe mit Verpackung	1.040 mm
Fördermitteltemperatur bei Nennstrom	45 °C
Fördermitteltemperatur bei I _{Max}	45 °C
Verpackungseinheit	1 Stück
Sortiment	K
GTIN (EAN)	4012799809586

KFR 9030-A

Schallleistungspegel im Oktavspektrum

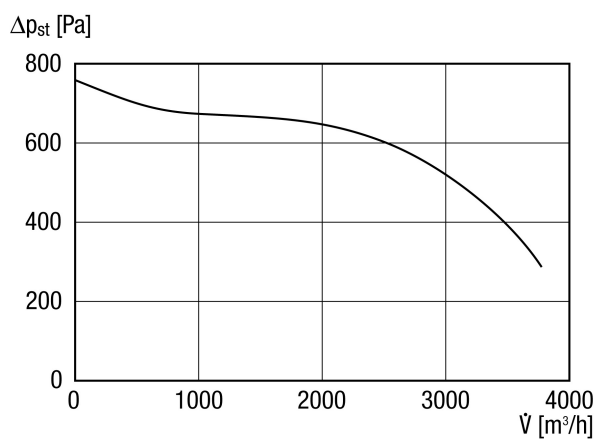
	63 Hz	125 Hz	250 Hz	500 Hz	1 kHz	2 kHz	4 kHz	8 kHz	Gesamt
L_{WA2}, hoch (dB(A))	–	55	57	48	47	48	53	56	60
L_{WA5}, hoch (dB(A))	–	61	70	74	73	77	76	74	82
L_{WA6}, hoch (dB(A))	–	63	71	69	61	57	63	67	75

L_{WA2} = Gehäuse-Schallleistungspegel in dB

L_{WA5} = Freiansaug-Schallleistungspegel in dB

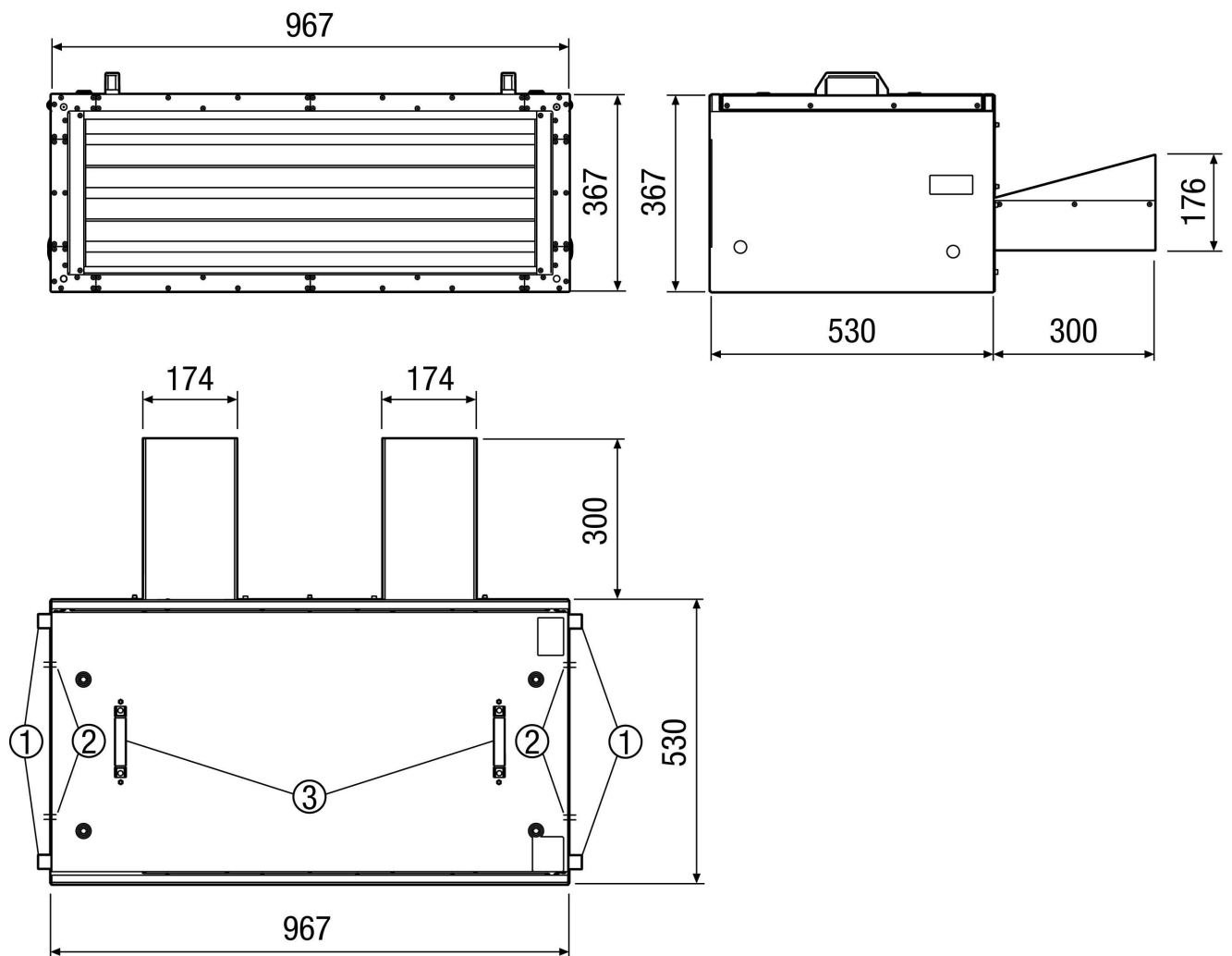
L_{WA6} = Freiausblas-Schallleistungspegel in dB

Kennlinie



KFR 9030-A

Maßzeichnung [mm]



- ① Montagewinkel (Position variabel)
- ② Kabeleinführung
- ③ Abschraubbarer Montagegriff