

KFR 9030-K



Kurzinformation

Schallgedämmte Flachbox für Zuluft mit Radial-Ventilator, Verschlussklappe, Luftfilter Wasser-Lufterhitzer und Kühlregister, Kanalmaß 900 mm x 300 mm

Artikelnummer 0080.0967

Technische Daten

Fördervolumen	3.550 m ³ /h (Erforderlich Delta p _{fs} min = 300 Pa)
Drehzahl	2.700 1/min
Lufrichtung	Belüftung
Drehzahlsteuerbar	✓
Kühlregister-Bauart	Kaltwasserregister
Bemessungsspannung	230 V
Nennleistung	1.620 W
I _{Max}	8,3 A
Schutzart	IP 43
Schutzart Bedienteil	IP 00
Gewicht	123 kg
Gewicht mit Verpackung	130,68 kg
Filterklasse	F5
Kanalmaß	900 mm x 300 mm
Breite mit Verpackung	1.200 mm
Höhe mit Verpackung	820 mm
Tiefe mit Verpackung	1.200 mm
Fördermitteltemperatur bei Nennstrom	45 °C
Fördermitteltemperatur bei I _{Max}	45 °C
Verpackungseinheit	1 Stück
Sortiment	K
GTIN (EAN)	4012799809678

Schalleistungspegel im Oktavspektrum

	63 Hz	125 Hz	250 Hz	500 Hz	1 kHz	2 kHz	4 kHz	8 kHz	Gesamt
L _{WA2, hoch} (dB(A))	–	51	53	44	45	45	45	41	57

KFR 9030-K

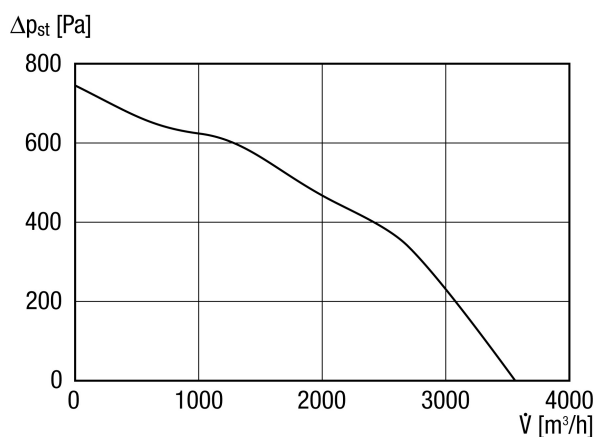
	63 Hz	125 Hz	250 Hz	500 Hz	1 kHz	2 kHz	4 kHz	8 kHz	Gesamt
L_{WA5} , hoch (dB(A))	–	58	64	68	67	68	62	51	74
L_{WA6} , hoch (dB(A))	–	61	67	66	57	55	62	64	72

L_{WA2} = Gehäuse-Schalleistungspegel in dB

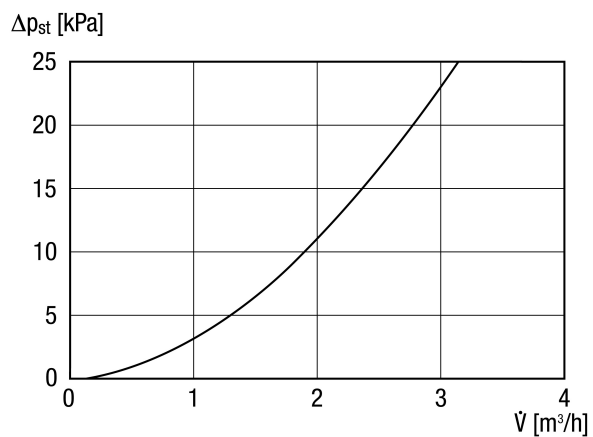
L_{WA5} = Freiansaug-Schalleistungspegel in dB

L_{WA6} = Freiausblas-Schalleistungspegel in dB

Kennlinie

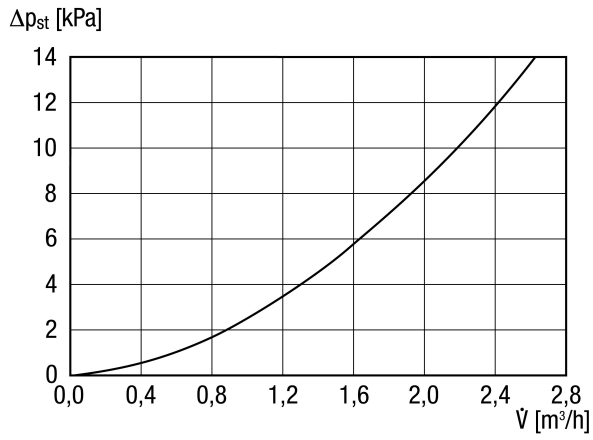


Kennlinie Wasserdruckverluste im Heizregister



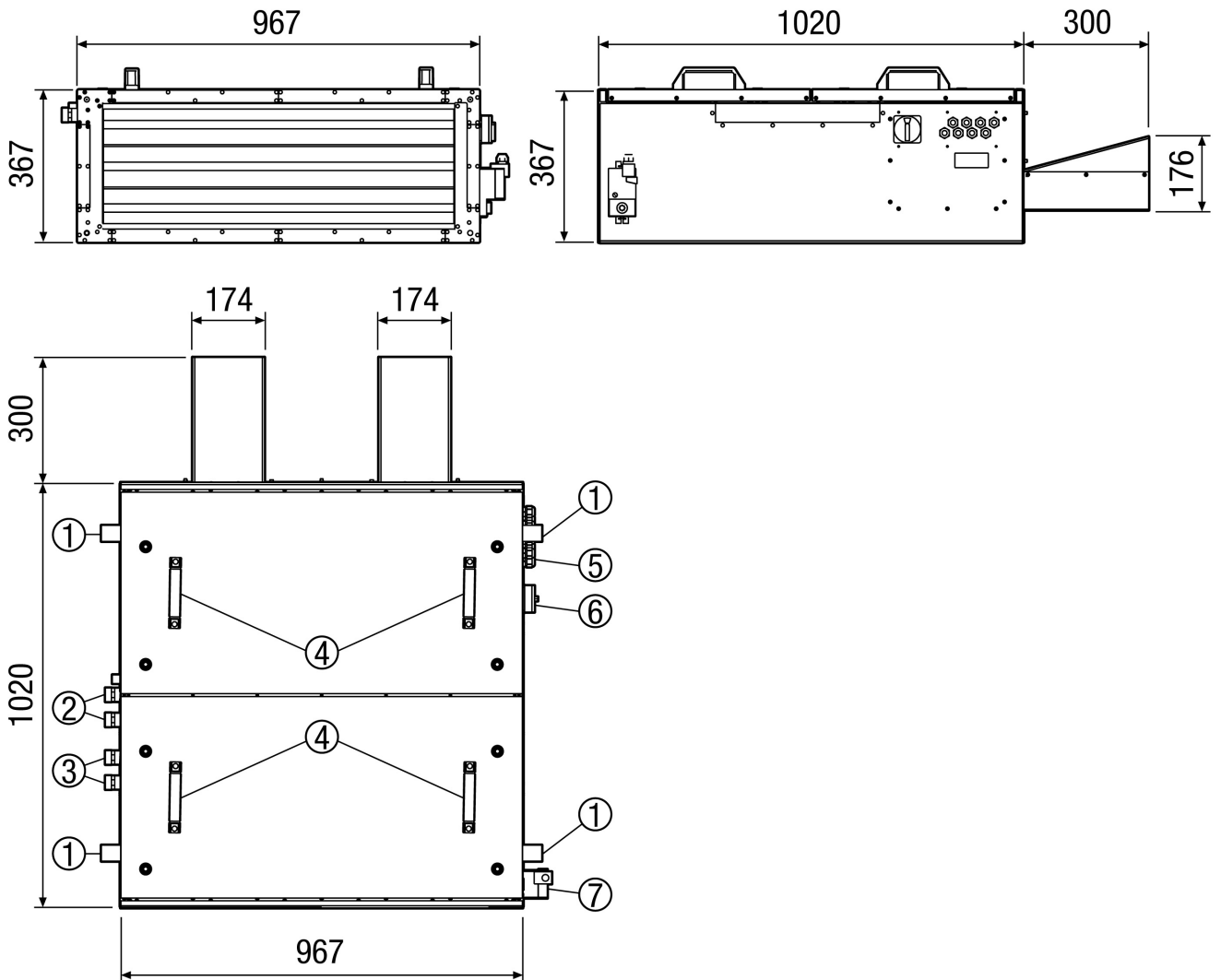
KFR 9030-K

Kennlinie Wasserdruckverluste Kühlregister



KFR 9030-K

Maßzeichnung [mm]



- ① Montagewinkel (Position variabel)
- ② Anschluss Warmwasser für Wasser-Lufterhitzer 3/4" AG (wahlweise auch Anschluss an gegenüberliegender Seite)
- ③ Anschluss Kühlregister
- ④ Montagegriff
- ⑤ Elektrische Anschlüsse
- ⑥ Klemmkasten für Ventilator
- ⑦ Stellmotor Klappe