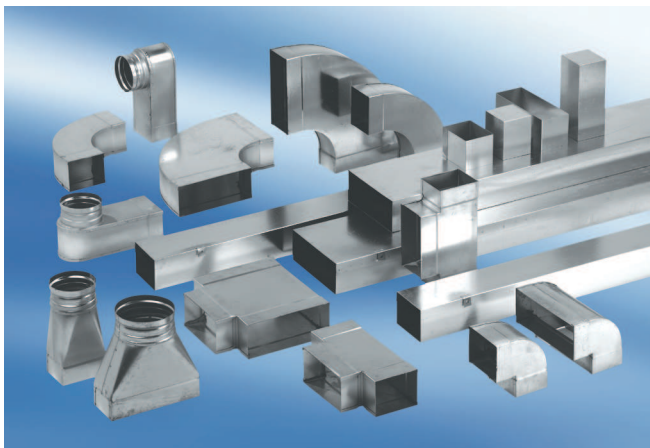


KSDA55/110/1200



Kurzinformation

Kanalschalldaempfer 55/110, B = 260,

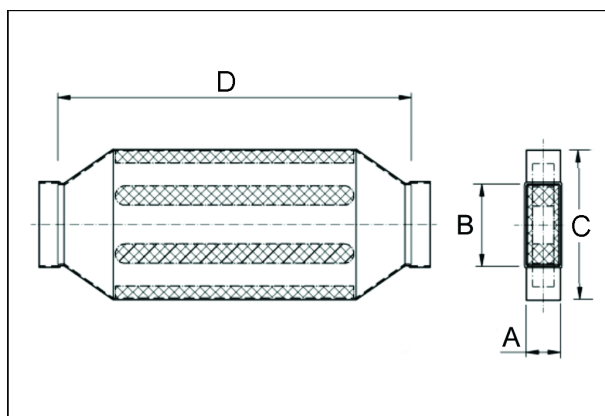
Artikelnummer

0092.0470

Technische Daten

Material Gehäuse	Stahlblech, sendzimirverzinkt
Gewicht mit Verpackung	0 kg
Kanalmaß	110 mm x x 55 mm
Breite	260 mm
Höhe	
Tiefe	
Breite mit Verpackung	0 mm
Höhe mit Verpackung	0 mm
Tiefe mit Verpackung	0 mm
Verpackungseinheit	1 Stück
Sortiment	K
GTIN (EAN)	4012799924708

Maßzeichnung [mm]



A	B	C	D
55	110	260	1.200