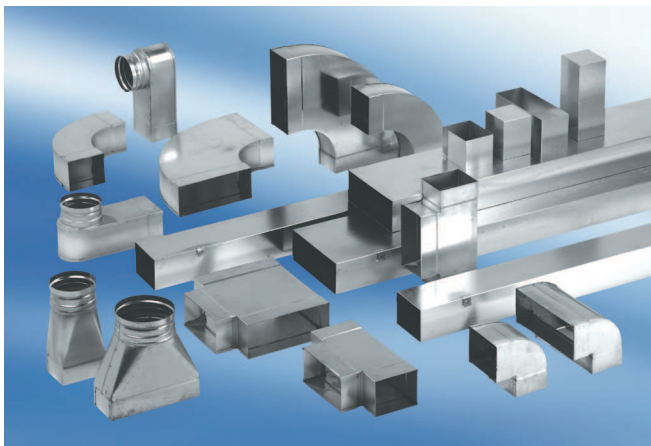


# KSDA80/100/700



## Kurzinformation

Kanalschalldaempfer 80/100, B = 230,

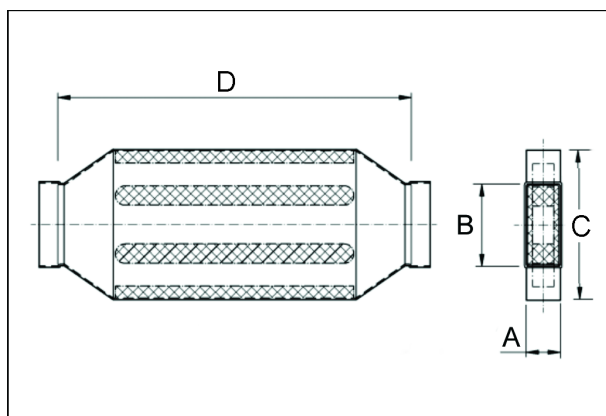
Artikelnummer

0092.0466

## Technische Daten

Material Gehäuse	Stahlblech, sendzimirverzinkt
Gewicht mit Verpackung	0 kg
Kanalmaß	100 mm x x 80 mm
Breite	270 mm
Höhe	
Tiefe	
Breite mit Verpackung	0 mm
Höhe mit Verpackung	0 mm
Tiefe mit Verpackung	0 mm
Verpackungseinheit	1 Stück
Sortiment	K
GTIN (EAN)	4012799924661

## Maßzeichnung [mm]



A	B	C	D
80	100	270	700