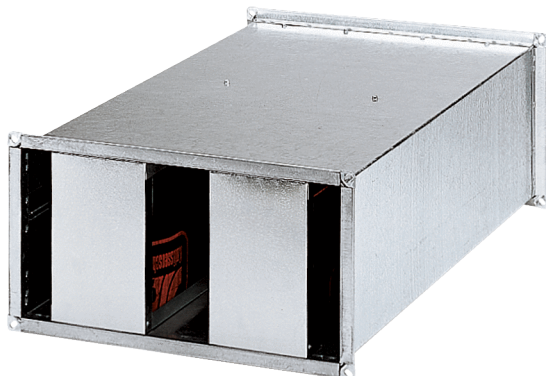


KSP 50/23



Kurzinformation

Kulissen-Schalldämpfer für Lüftungskanäle 1000 mm x 500 mm

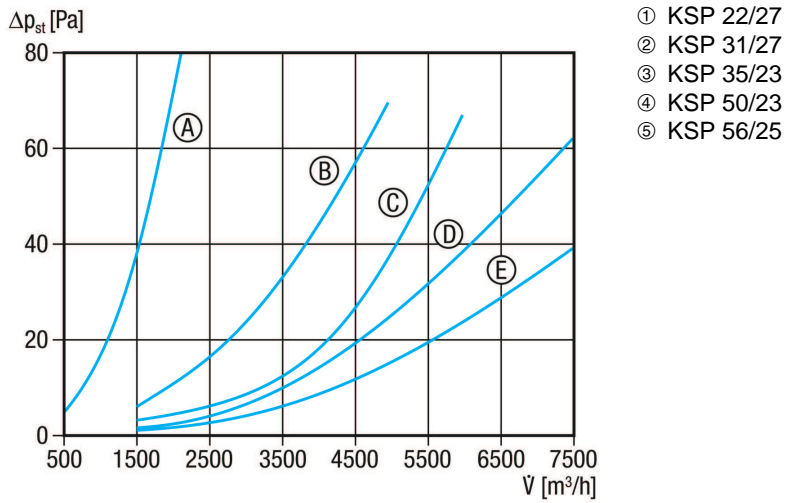
Artikelnummer 0092.0306

Technische Daten

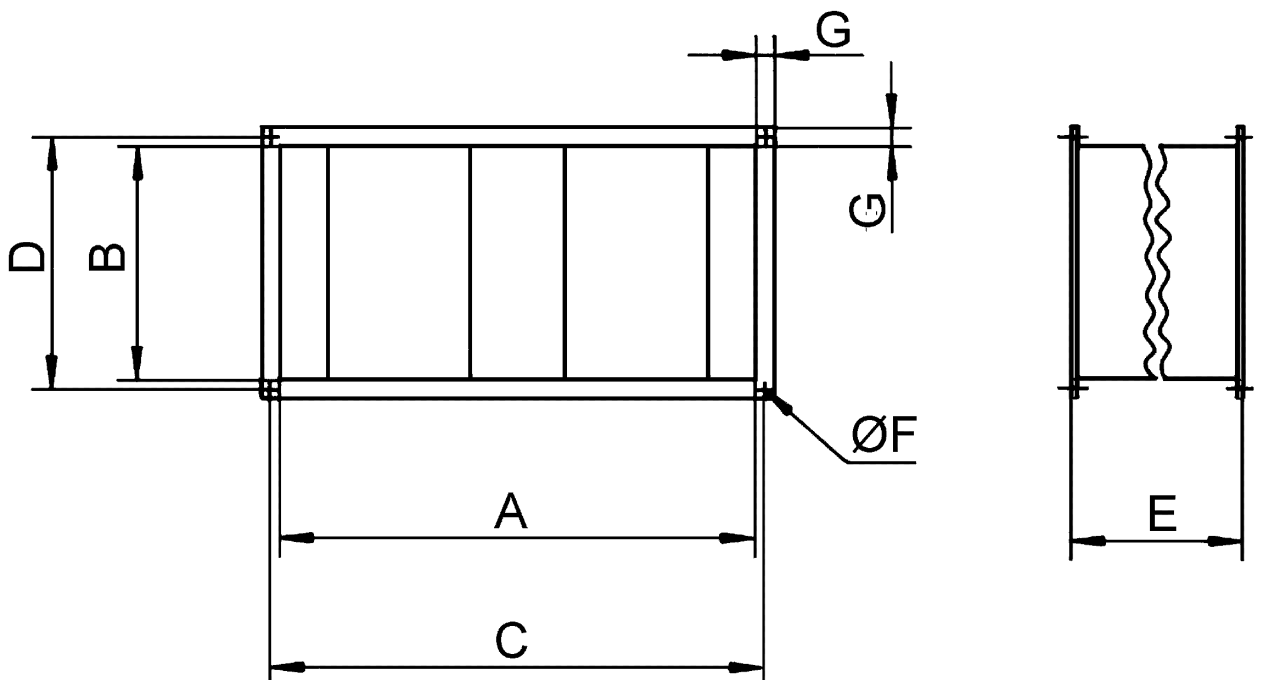
Min. Strömungsgeschwindigkeit	
Max. Strömungsgeschwindigkeit	20 m/s
Einbauort	Kanal
Material Gehäuse	Stahlblech, verzinkt
Gewicht	83 kg
Gewicht mit Verpackung	83 kg
Kanalmaß	1.000 mm x 500 mm
Breite	1.040 mm
Höhe	540 mm
Tiefe	1.500 mm
Breite mit Verpackung	1.040 mm
Höhe mit Verpackung	540 mm
Tiefe mit Verpackung	1.500 mm
Einfügungsdämpfung bei 63 Hz	4 dB
Einfügungsdämpfung bei 125 Hz	11 dB
Einfügungsdämpfung bei 250 Hz	23 dB
Einfügungsdämpfung bei 500 Hz	22 dB
Einfügungsdämpfung bei 1 kHz	22 dB
Einfügungsdämpfung bei 2 kHz	17 dB
Einfügungsdämpfung bei 4 kHz	12 dB
Einfügungsdämpfung bei 8 kHz	9 dB
Einfügungsdämpfung Gesamt	
Einfügungsdämpfung Anmerkung	
Verpackungseinheit	1 Stück
Sortiment	D
GTIN (EAN)	4012799923060

KSP 50/23

Kennlinie für KSP 22/27, KSP 31/27, KSP 35/23, KSP 50/23 und KSP 56/25



Maßzeichnung [mm]



A	B	C	D	E	F	G
1.000	500	1.020	520	1.500	12	20

