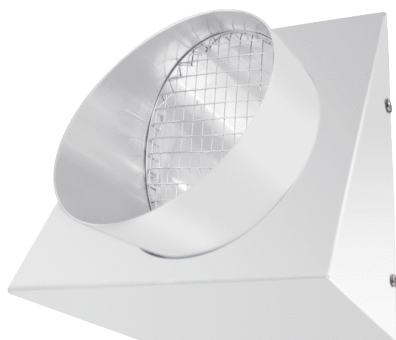


# KW-FL 12W



## Kurzinformation

Fortluft-Wandstutzen, DN 125, Farbe reinweiß, ähnlich RAL 9010

## Einsatzbeispiele

Einfamilienhaus, Mehrfamilienhaus, Neubau, Sanierung

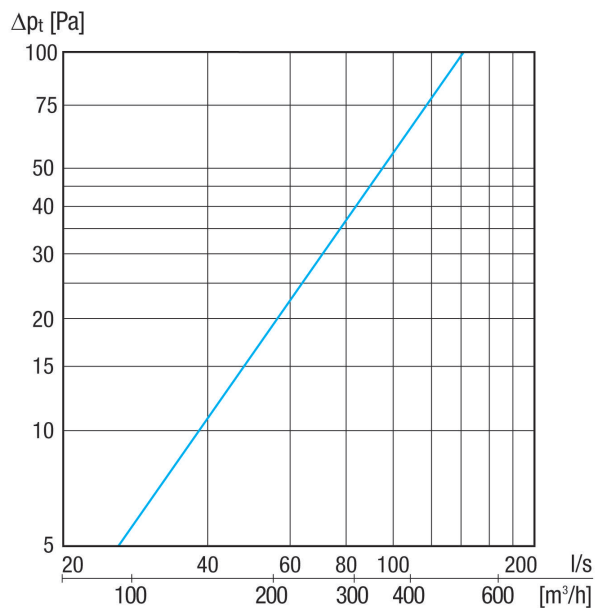
Artikelnummer 0152.0076

## Technische Daten

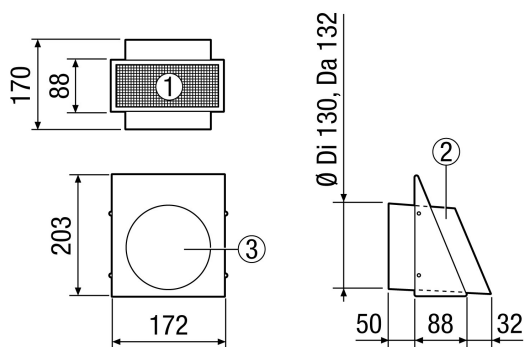
|                        |                            |
|------------------------|----------------------------|
| Luftrichtung           | Entlüftung                 |
| Einbauort              | Außenwand                  |
| Material               | Edelstahl (V2A)            |
| Farbe                  | reinweiß, ähnlich RAL 9010 |
| Gewicht                | 1,16 kg                    |
| Gewicht mit Verpackung | 1,31 kg                    |
| Nennweite              | 125 mm                     |
| Breite                 | 172 mm                     |
| Höhe                   | 203 mm                     |
| Tiefe                  | 88 mm                      |
| Breite mit Verpackung  | 195 mm                     |
| Höhe mit Verpackung    | 215 mm                     |
| Tiefe mit Verpackung   | 185 mm                     |
| Verpackungseinheit     | 1 Stück                    |
| Sortiment              | K                          |
| GTIN (EAN)             | 4012799520764              |

# KW-FL 12W

## Kennlinie



## Maßzeichnung [mm]



- ① Ansicht von unten
- ② Seitenansicht (Fortluftstutzen)
- ③ Vorderansicht - Fortluftstutzen