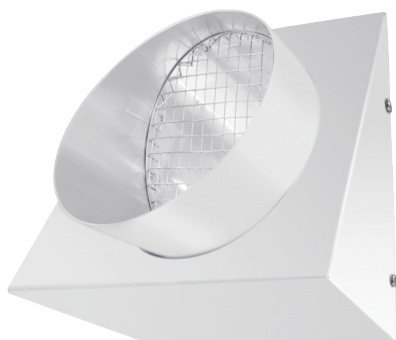


KW-FL 20W



Kurzinformation

Fortluft-Wandstutzen, DN 200, Farbe reinweiß, ähnlich RAL 9010

Einsatzbeispiele

Einfamilienhaus, Mehrfamilienhaus, Neubau, Sanierung

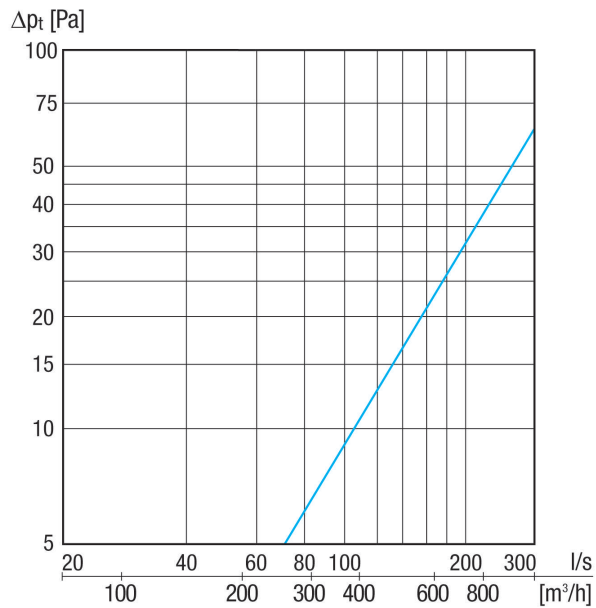
Artikelnummer 0152.0084

Technische Daten

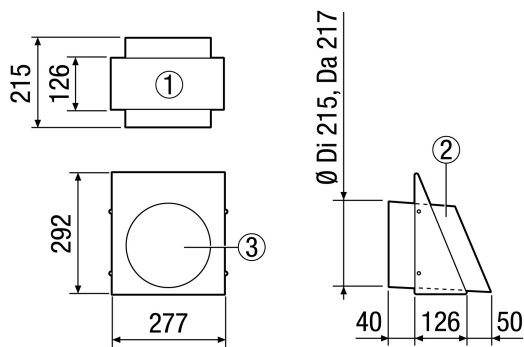
Luftrichtung	Entlüftung
Einbauort	Außenwand
Material	Edelstahl (V2A)
Farbe	reinweiß, ähnlich RAL 9010
Gewicht	2,36 kg
Gewicht mit Verpackung	2,64 kg
Nennweite	200 mm
Breite	280 mm
Höhe	292 mm
Tiefe	126 mm
Breite mit Verpackung	315 mm
Höhe mit Verpackung	300 mm
Tiefe mit Verpackung	245 mm
Verpackungseinheit	1 Stück
Sortiment	K
GTIN (EAN)	4012799520849

KW-FL 20W

Kennlinie



Maßzeichnung [mm]



- ① Ansicht von unten
- ② Seitenansicht (Fortluftstutzen)
- ③ Vorderansicht - Fortluftstutzen