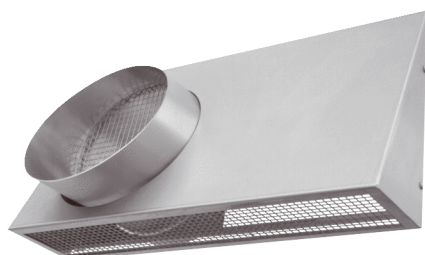


KWH 12/2 R



Kurzinformation

Kombi-Wandstutzen, DN 125, Außenluft rechts, Edelstahl

Einsatzbeispiele

Einfamilienhaus, Mehrfamilienhaus, Neubau, Sanierung

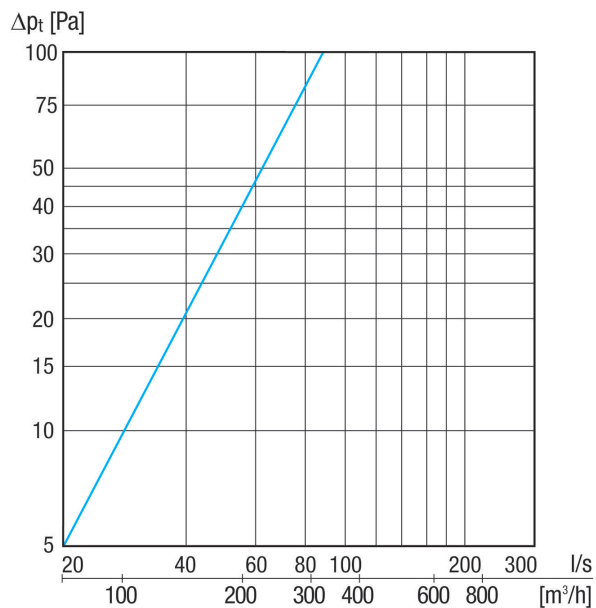
Artikelnummer 0152.0120

Technische Daten

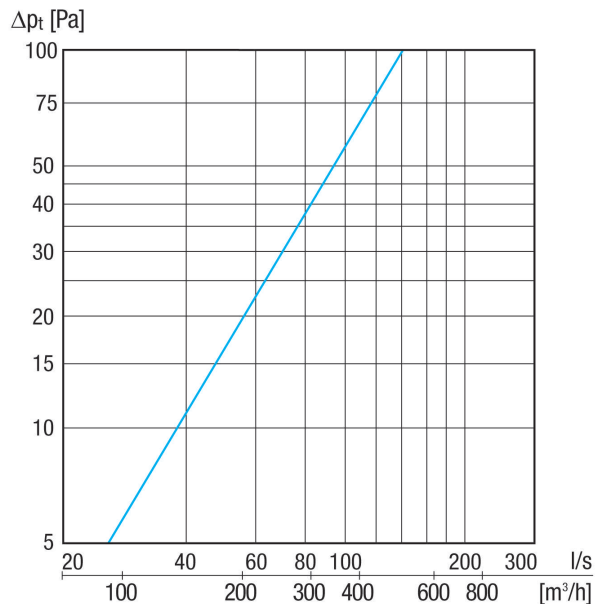
Ausführung	Rechtsausführung
Luftrichtung	Be- und Entlüftung
Einbauort	Außenwand
Material	Edelstahl (V2A)
Gewicht	1,51 kg
Gewicht mit Verpackung	1,77 kg
Nennweite	125 mm
Breite	355 mm
Höhe	204 mm
Tiefe	88 mm
Breite mit Verpackung	395 mm
Höhe mit Verpackung	265 mm
Tiefe mit Verpackung	200 mm
Verpackungseinheit	1 Stück
Sortiment	K
GTIN (EAN)	4012799521204

KWH 12/2 R

Kennlinie Außenluft

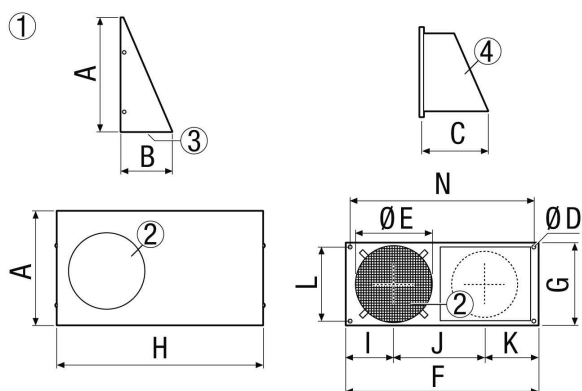


Kennlinie Fortluft



KWH 12/2 R

Maßzeichnung [mm]



A	B	C	D	E	F	G	H	I	J	K	L	M	N
204	88	50	120	6,5	130	352	160	355	78	171	103	141	333

① Darstellung für Rechtsausführungen. Bei den Linksausführungen sind die Maße spiegelbildlich vertauscht.

② Fortluft

③ Außenluft

④ Stutzen mit Gefälle