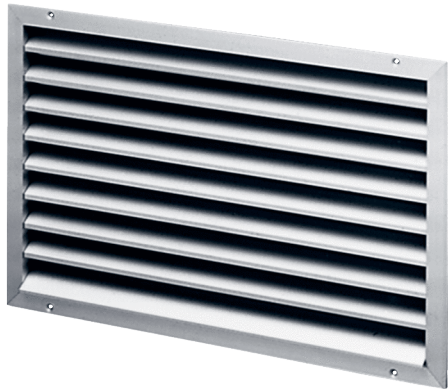


LAP 28



Kurzinformation

Außengitter, Aluminium, Kanalmaß 600 x 300 mm

Artikelnummer

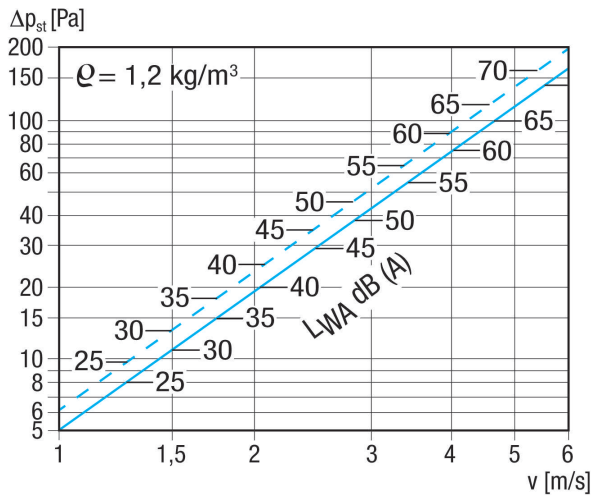
0151.0252

Technische Daten

Luftrichtung	Be- und Entlüftung
Einbau	außen
Einbauort	Wand / Kanal
Material	Aluminium
Farbe	Alu eloxiert
Gewicht	5,3 kg
Gewicht mit Verpackung	5,765 kg
Kanalmaß	600 mm x 300 mm
Breite	629 mm
Höhe	375 mm
Tiefe	73 mm
Breite mit Verpackung	690 mm
Höhe mit Verpackung	380 mm
Tiefe mit Verpackung	110 mm
Verpackungseinheit	1 Stück
Sortiment	D
GTIN (EAN)	4012799512523

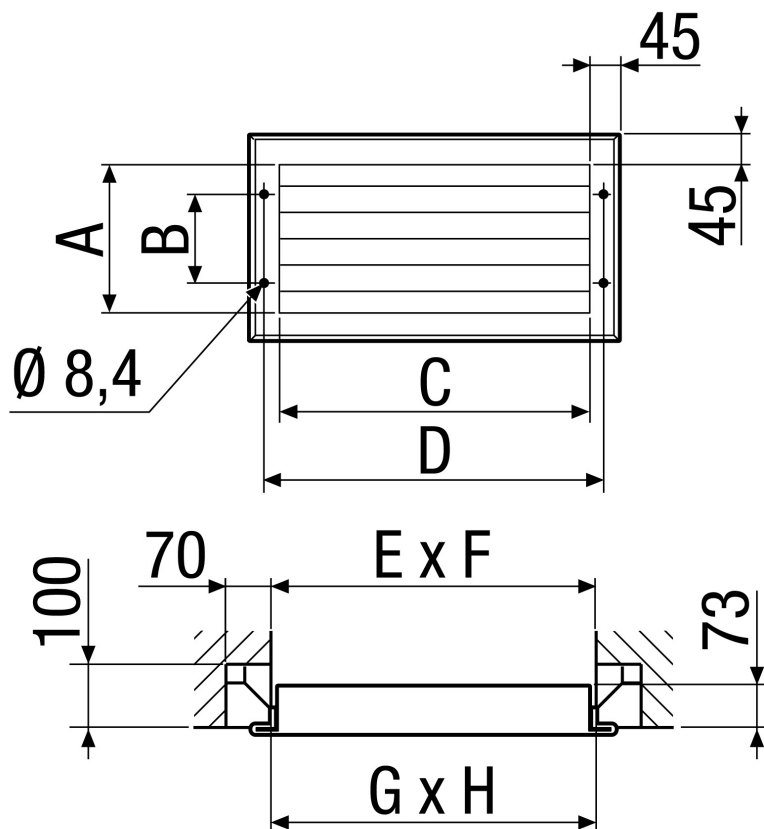
LAP 28

Kennlinie Druckverluste



gestrichelte Linie: Druckverlust saugend
 durchgezogene Linie: Druckverlust drückend

Maßzeichnung [mm]



A	B	C	D	E	F	G	H
285	175	585	629	610	310	600	300

LAP 28

