

LD 125



Kurzinformation

Lüftungsdeckel für Rohr / Formteil, DN 125

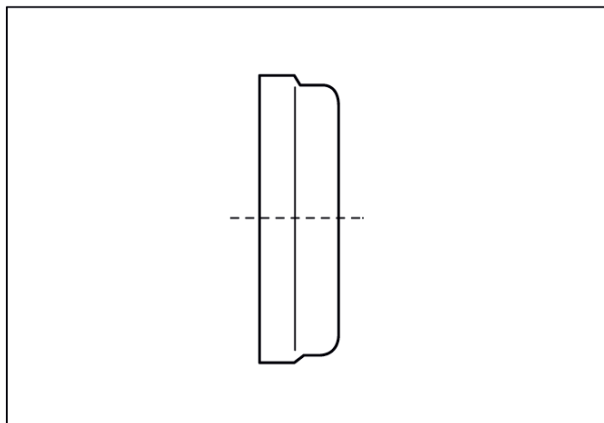
Artikelnummer

0018.0327

Technische Daten

Einbauart	Unterputz
Umgebungstemperatur	60 °C
Verpackungseinheit	1 Stück
Sortiment	K
GTIN (EAN)	4012799183273

Maßzeichnung [mm]



DN

125