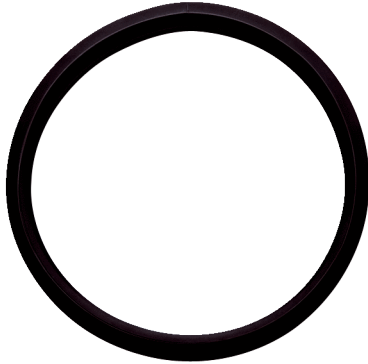


LD 160



Kurzinformation

Lippendichtung für Wickelfalzhohre, DN 160

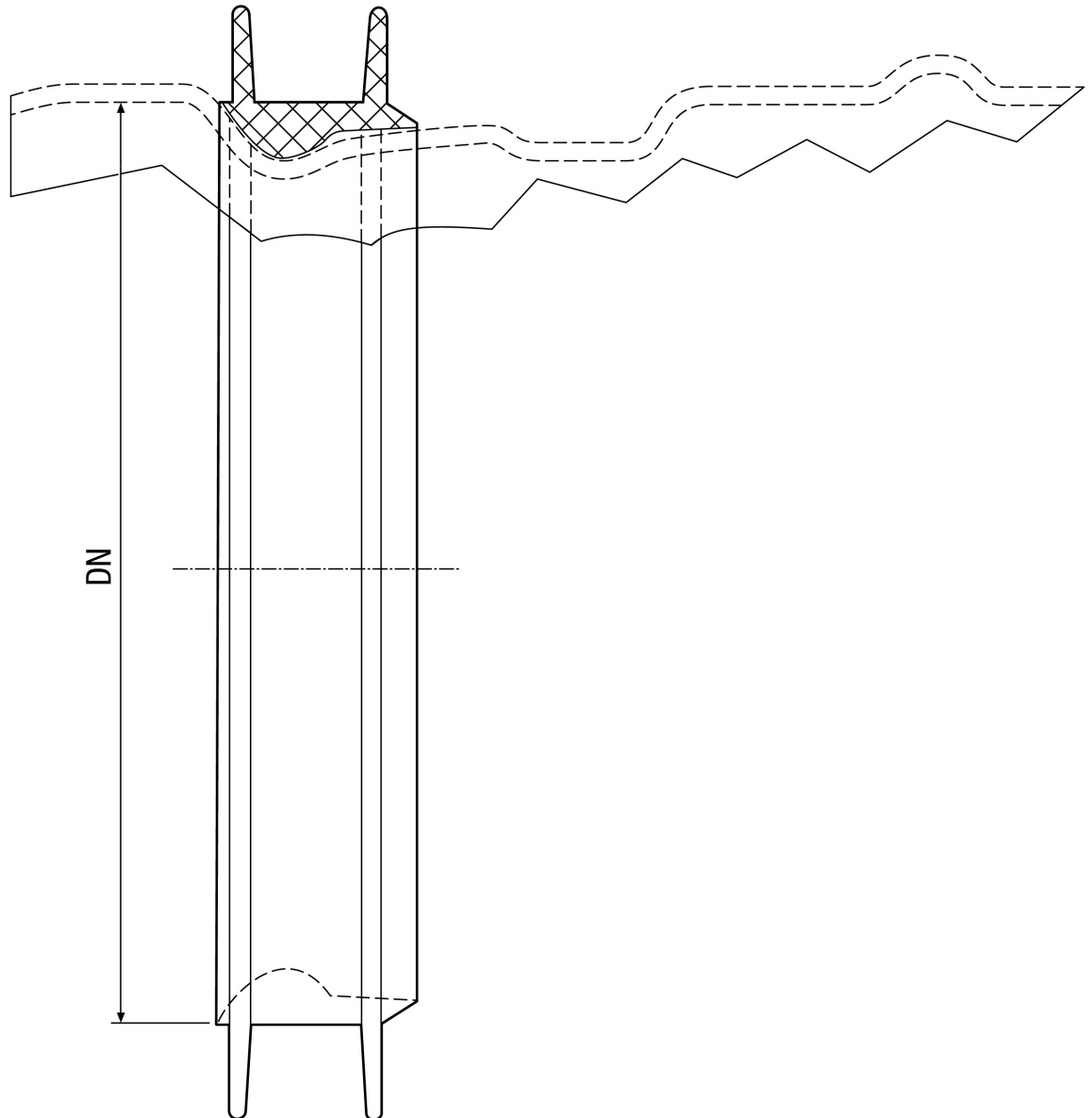
Artikelnummer 0175.0273

Technische Daten

| | |
|---------------------|----------------|
| Einbauart | Unterputz |
| Material | EPDM-Kautschuk |
| Nennweite | 160 mm |
| Umgebungstemperatur | 60 °C |
| Verpackungseinheit | 1 Stück |
| Sortiment | K |
| GTIN (EAN) | 4012799752738 |

LD 160

Maßzeichnung [mm]



DN
160