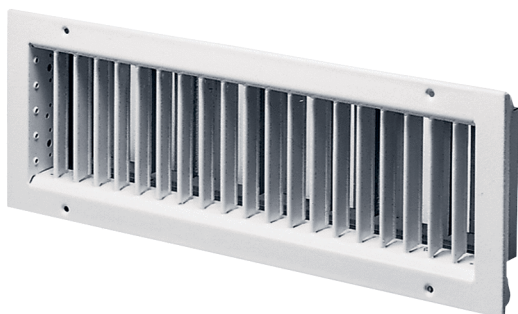


LGA 62/12



Kurzinformation

Abluftgitter für Kombination mit Einbaukasten EK 62/12

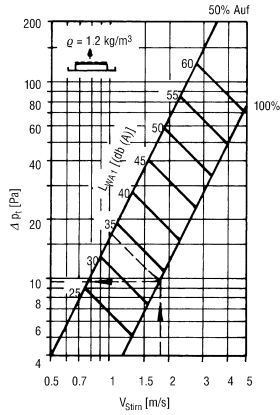
Artikelnummer 0151.0261

Technische Daten

| | |
|---|------------------------------|
| Luftrichtung | Entlüftung |
| Sinnvoller Luftdurchsatz bei 75% Öffnung des Schlitzschiebers | 200 m³/h - 500 m³/h |
| Einbau | innen |
| Einbauort | Wand / Kanal |
| Material | Stahlblech, einbrennlackiert |
| Farbe | lichtgrau |
| Gewicht | 2,35 kg |
| Gewicht mit Verpackung | 2,62 kg |
| Breite | 650 mm |
| Höhe | 160 mm |
| Tiefe | 61 mm |
| Breite mit Verpackung | 670 mm |
| Höhe mit Verpackung | 175 mm |
| Tiefe mit Verpackung | 85 mm |
| Verpackungseinheit | 1 Stück |
| Sortiment | D |
| GTIN (EAN) | 4012799512615 |

LGA 62/12

Kennlinie Statische Druckdifferenz und akustische Daten



Stirnfläche (m²)

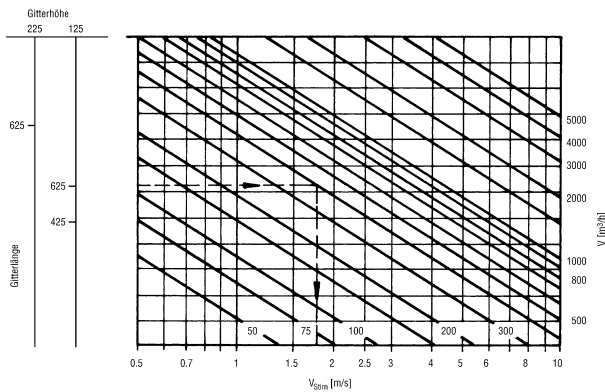
| Höhe | Länge | 425 | 625 |
|------|-------|-------|-----|
| 125 | 0,041 | 0,061 | |
| 225 | - | 0,112 | |

- Δ Pt (Pa) = Druckverlust
- L_{WA1} [dB(A)] = bewerteter Schalleistungspegel bezogen auf A_{stirn} = 0,08 m²
- w_{stirn} (m/s) = Ansauggeschwindigkeit bezogen auf A_{stirn}
- kf [dB(A)] = Korrekturfaktor
- A_{stirn} (m²) = Stirnfläche
- L_{WA} = L_{WA1} + kf
- w_k (m/s) = Kanalgeschwindigkeit

Korrekturfaktor:

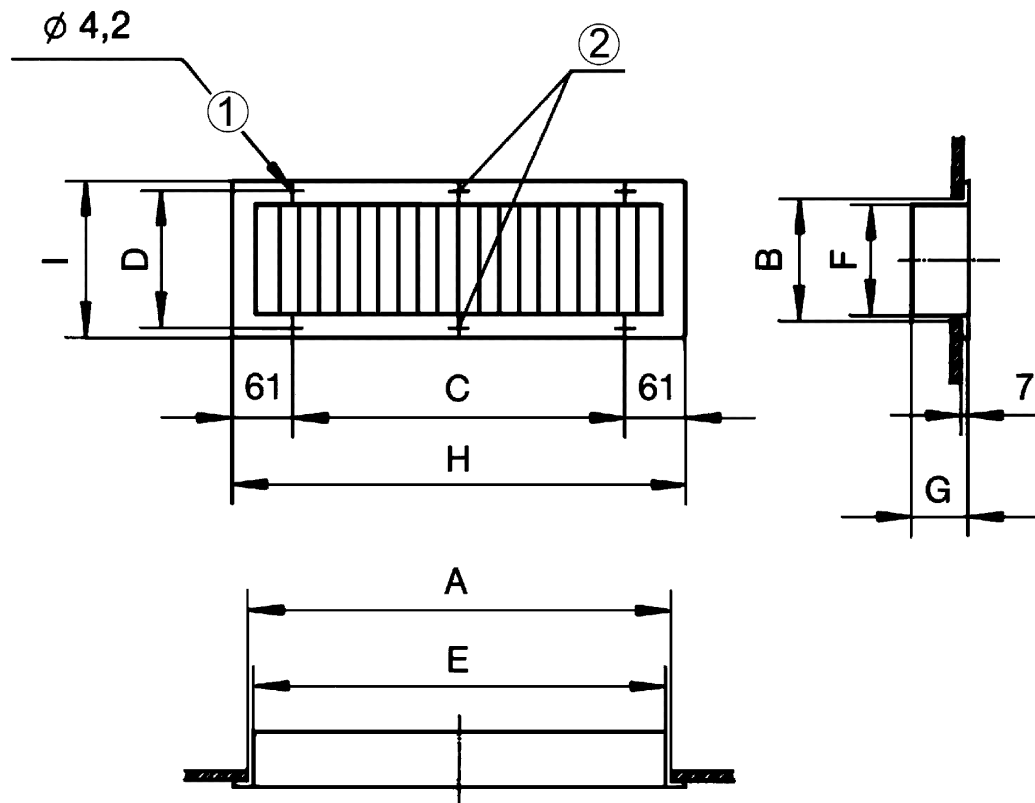
| A _{stirn} (m ²) | .04 | .06 | .11 |
|--------------------------------------|-----|-----|-----|
| kf [dB(A)] | -3 | 0 | +2 |

Kennlinie Volumenstrom gegen Stirngeschwindigkeit



LGA 62/12

Maßzeichnung [mm]



| A | B | C | D | E | F | G | H | I |
|-----|-----|-----|-----|-----|-----|----|-----|-----|
| 625 | 125 | 528 | 140 | 610 | 110 | 61 | 650 | 160 |

① Für Linsen-Senkkopfschrauben

② Bei LGA 42/12 und LGZ 42/12 nicht vorhanden