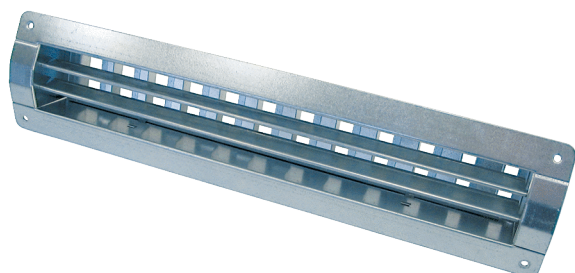


# LGR 42/6



## Kurzinformation

Innengitter zur Be- und Entlüftung für den Einbau in Rohrleitungen, Stahlblech, verzinkt, max. 250 m³/h

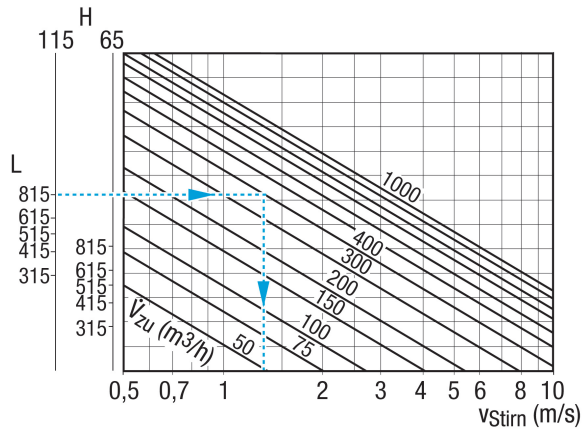
Artikelnummer 0151.0355

## Technische Daten

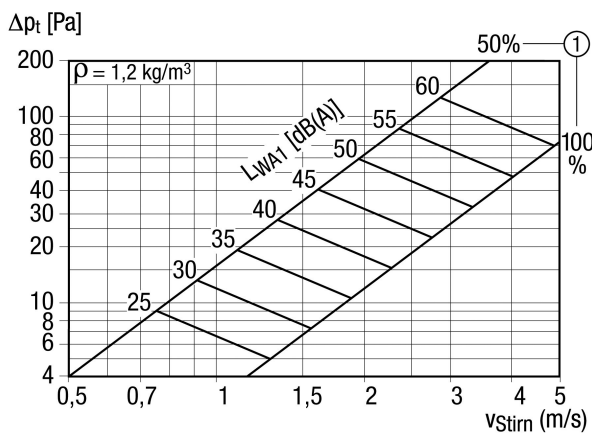
Luftrichtung	Be- und Entlüftung
Sinnvoller Luftdurchsatz bei 75% Öffnung des Schlitzschiebers	150 m³/h - 250 m³/h
Einbau	innen
Einbauort	Rohr
Material	Stahlblech, verzinkt
Gewicht	0,82 kg
Gewicht mit Verpackung	0,97 kg
Geeignet für Nennweite	140 mm - 400 mm (ideal 250 mm)
Breite	458 mm
Höhe	113 mm
Tiefe	56 mm
Breite mit Verpackung	490 mm
Höhe mit Verpackung	120 mm
Tiefe mit Verpackung	70 mm
Verpackungseinheit	1 Stück
Sortiment	C
GTIN (EAN)	4012799513551

# LGR 42/6

## Kennlinie Stirngeschwindigkeit Abluft

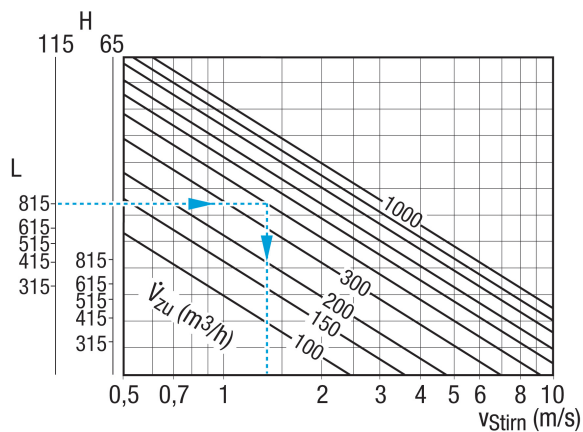


## Kennlinie Druckverluste Abluft



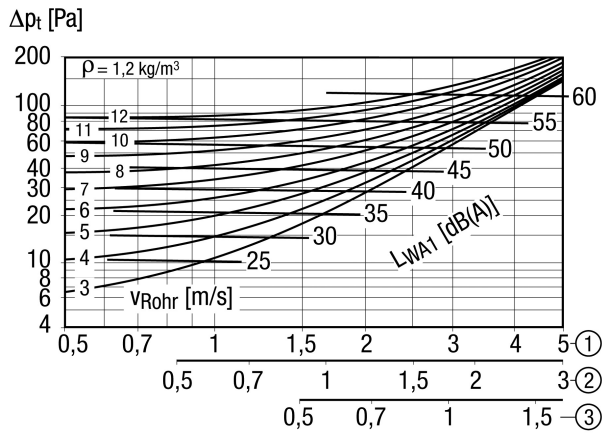
① Schlitzschieberstellung AUF in %

## Kennlinie Stirngeschwindigkeit Zuluft



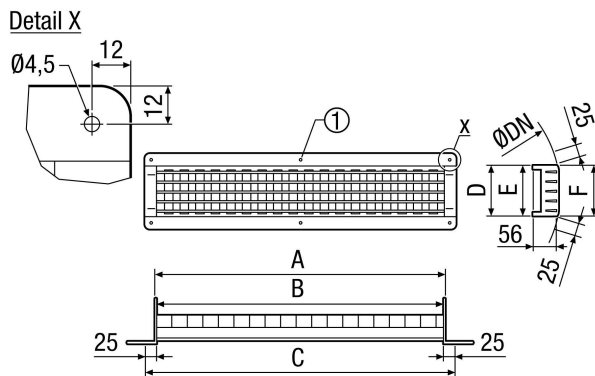
# LGR 42/6

## Kennlinie Druckverluste Zuluft



- ① Stirngeschwindigkeit bei Schlitzschieberstellung 100 % offen
- ② Stirngeschwindigkeit bei Schlitzschieberstellung 50 % offen
- ③ Stirngeschwindigkeit bei Schlitzschieberstellung 25 % offen

## Maßzeichnung [mm]



A	B	C	D	E	F
415	415	458	65	60	58

① Nur bei LGR 82/6 und LGR 82/12