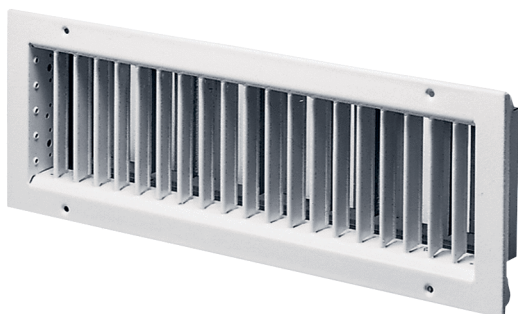


LGZ 62/12



Kurzinformation

Zuluftgitter für Kombination mit Einbaukasten EK 62/12

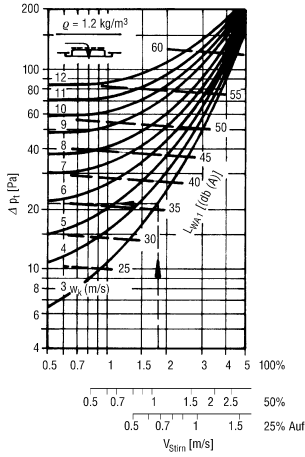
Artikelnummer 0151.0264

Technische Daten

Luftrichtung	Belüftung
Sinnvoller Luftdurchsatz bei 75% Öffnung des Schlitzschiebers	200 m³/h - 500 m³/h
Einbau	innen
Einbauort	Wand / Kanal
Material	Stahlblech, einbrennlackiert
Farbe	lichtgrau
Gewicht	2,92 kg
Gewicht mit Verpackung	3,19 kg
Breite	650 mm
Höhe	160 mm
Tiefe	61 mm
Breite mit Verpackung	680 mm
Höhe mit Verpackung	175 mm
Tiefe mit Verpackung	95 mm
Verpackungseinheit	1 Stück
Sortiment	D
GTIN (EAN)	4012799512646

LGZ 62/12

Kennlinie Statische Druckdifferenz und akustische Daten gegen Stirngeschwindigkeit



Stirnfläche (m²)

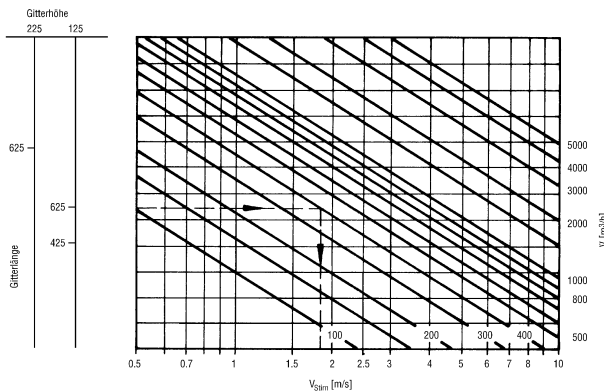
Höhe	Länge	625
125	0,041	0,061
225	-	0,112

- ΔPt (Pa) = Druckverlust
- L_{WA1} [dB(A)] = bewerteter Schalleistungspegel bezogen auf $A_{stirn} = 0,08 \text{ m}^2$
- w_{stirn} (m/s) = Ansauggeschwindigkeit bezogen auf A_{stirn}
- k_f [dB(A)] = Korrekturfaktor
- A_{stirn} (m²) = Stirnfläche
- L_{WA} = $L_{WA1} + k_f$
- w_k (m/s) = Kanalgeschwindigkeit

Korrekturfaktor:

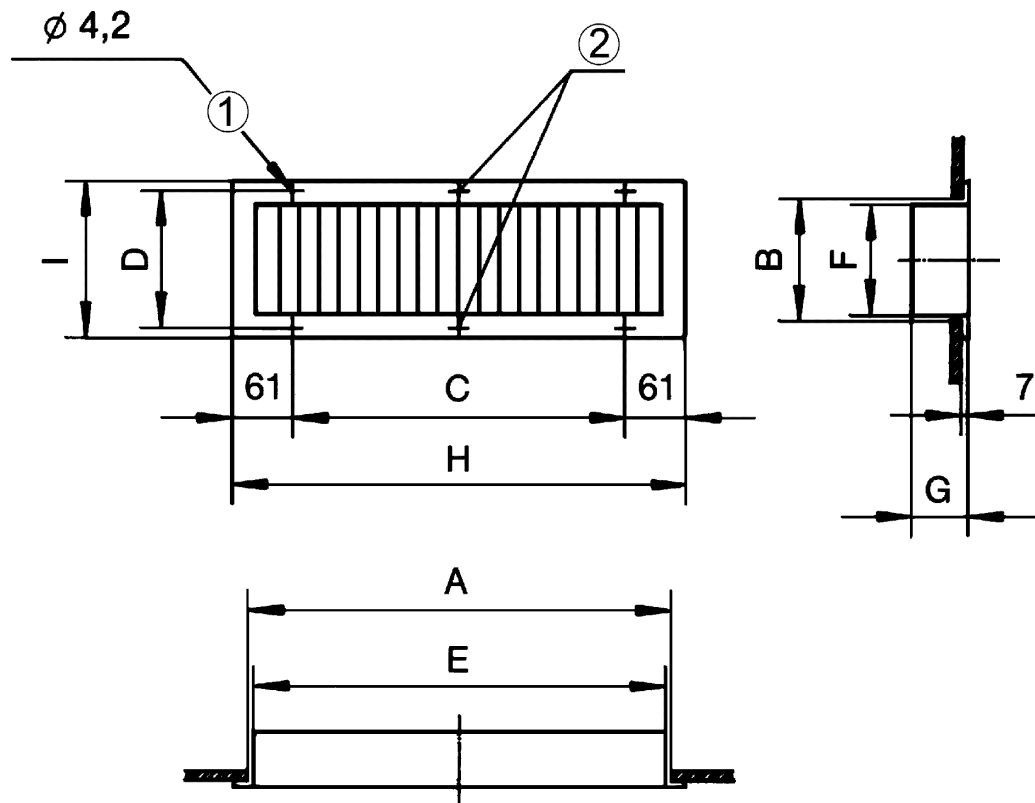
A_{stirn} (m ²)	.04	.06	.11
k_f [dB(A)]	-3	0	+2

Kennlinie Fördervolumen gegen Stirngeschwindigkeit



LGZ 62/12

Maßzeichnung [mm]



A	B	C	D	E	F	G	H	I
625	125	528	140	610	110	61	650	160

① Für Linsen-Senkkopfschrauben

② Bei LGA 42/12 und LGZ 42/12 nicht vorhanden