

LZP-R 25



Kurzinformation

Wetterschutzgitter mit reduziertem Druckverlust, Stahlblech verzinkt, Kanalmaß 500 x 300 mm

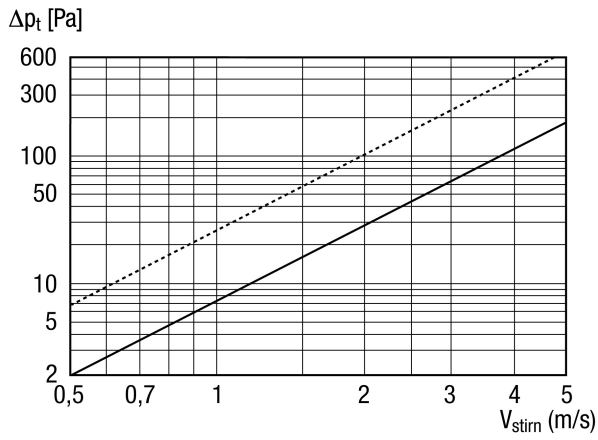
Artikelnummer 0151.0382

Technische Daten

| | |
|------------------------|-----------------------|
| Luftrichtung | Be- und Entlüftung |
| Einbau | außen |
| Einbauort | Wand / Kanal |
| Material | Stahlblech, verzinkt |
| Gewicht | 14,3 kg |
| Gewicht mit Verpackung | 15,1 kg |
| Kanalmaß | 500 mm x 300 mm |
| Freier Querschnitt | 1.215 cm ² |
| Breite | 779 mm |
| Höhe | 375 mm |
| Tiefe | 250 mm |
| Breite mit Verpackung | 860 mm |
| Höhe mit Verpackung | 290 mm |
| Tiefe mit Verpackung | 360 mm |
| Verpackungseinheit | 1 Stück |
| Sortiment | D |
| GTIN (EAN) | 4012799513827 |

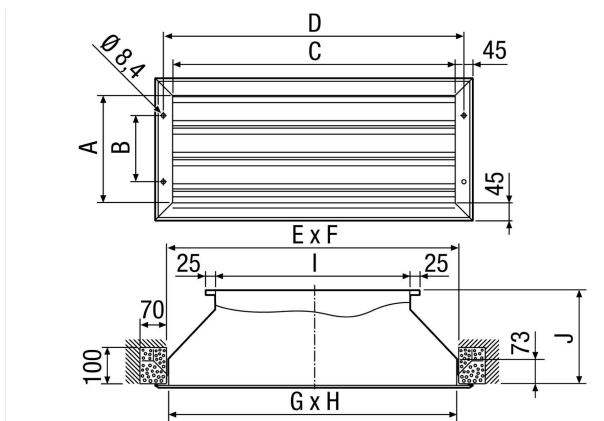
LZP-R 25

Kennlinie



gestrichelte Linie: Druckverlust saugend
 durchgezogene Linie: Druckverlust drückend

Maßzeichnung [mm]



| A | B | C | D | E | F | G | H | I | J |
|-----|-----|-----|-----|-----|-----|-----|-----|-----|-----|
| 285 | 175 | 735 | 779 | 760 | 310 | 750 | 300 | 500 | 250 |