

# LZP-R 28



## Kurzinformation

Wetterschutzgitter mit reduziertem Druckverlust, Stahlblech verzinkt, Kanalmaß 600 x 300 mm

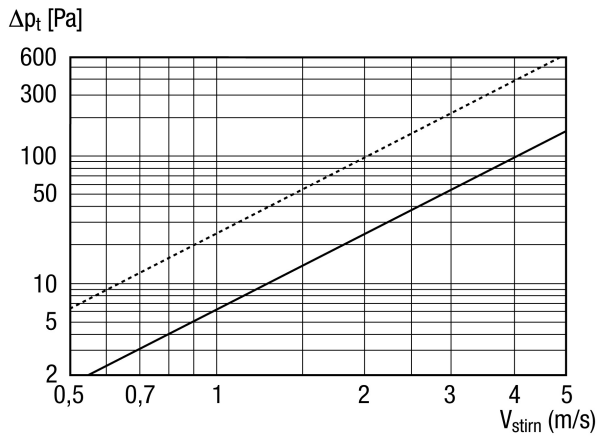
Artikelnummer 0151.0383

## Technische Daten

Luftrichtung	Be- und Entlüftung
Einbau	außen
Einbauort	Wand / Kanal
Material	Stahlblech, verzinkt
Gewicht	16,5 kg
Gewicht mit Verpackung	18,23 kg
Kanalmaß	600 mm x 300 mm
Freier Querschnitt	1.458 cm <sup>2</sup>
Breite	929 mm
Höhe	375 mm
Tiefe	250 mm
Breite mit Verpackung	1.010 mm
Höhe mit Verpackung	395 mm
Tiefe mit Verpackung	300 mm
Verpackungseinheit	1 Stück
Sortiment	D
GTIN (EAN)	4012799513834

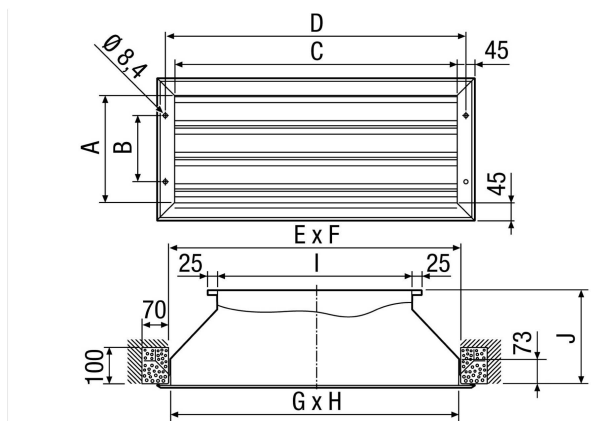
# LZP-R 28

## Kennlinie



gestrichelte Linie: Druckverlust saugend  
 durchgezogene Linie: Druckverlust drückend

## Maßzeichnung [mm]



A	B	C	D	E	F	G	H	I	J
285	175	885	929	910	310	900	300	600	250