

# LZP-R 35



## Kurzinformation

Wetterschutzgitter mit reduziertem Druckverlust, Stahlblech verzinkt, Kanalmaß 700 x 400 mm

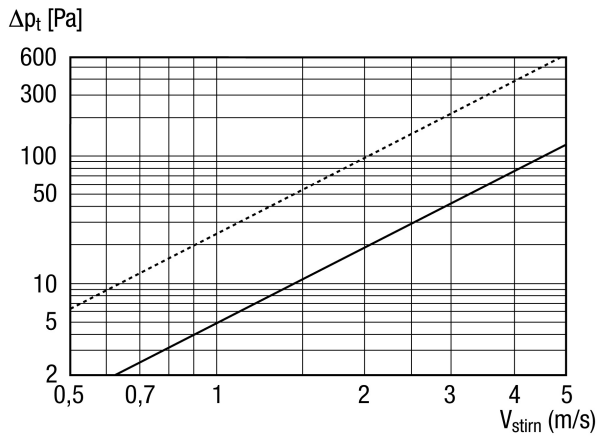
Artikelnummer 0151.0385

## Technische Daten

Luftrichtung	Be- und Entlüftung
Einbau	außen
Einbauort	Wand / Kanal
Material	Stahlblech, verzinkt
Gewicht	15,5 kg
Gewicht mit Verpackung	22,73 kg
Kanalmaß	700 mm x 400 mm
Freier Querschnitt	2.268 cm <sup>2</sup>
Breite	1.079 mm
Höhe	475 mm
Tiefe	250 mm
Breite mit Verpackung	1.135 mm
Höhe mit Verpackung	480 mm
Tiefe mit Verpackung	305 mm
Verpackungseinheit	1 Stück
Sortiment	D
GTIN (EAN)	4012799513858

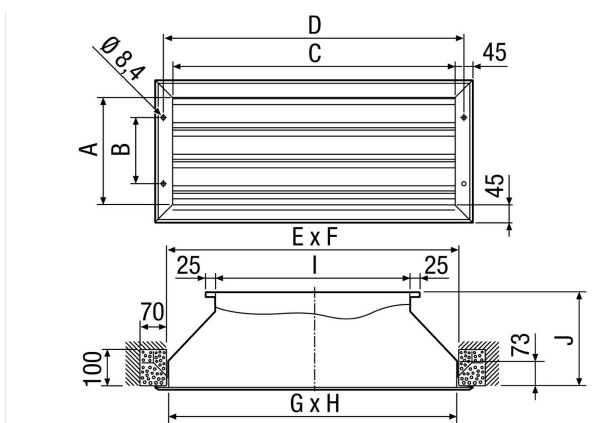
# LZP-R 35

## Kennlinie



gestrichelte Linie: Druckverlust saugend  
 durchgezogene Linie: Druckverlust drückend

## Maßzeichnung [mm]



A	B	C	D	E	F	G	H	I	J
385	275	1.035	1.079	1.060	410	1.050	400	700	250