

# LZP-R 50



## Kurzinformation

Wetterschutzgitter mit reduziertem Druckverlust, Stahlblech verzinkt, Kanalmaß 800 x 500 mm

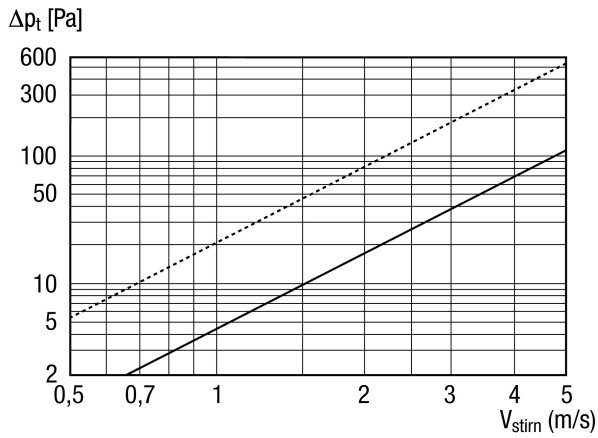
Artikelnummer 0151.0386

## Technische Daten

Luftrichtung	Be- und Entlüftung
Einbau	außen
Einbauort	Wand / Kanal
Material	Stahlblech, verzinkt
Gewicht	25,8 kg
Gewicht mit Verpackung	28 kg
Kanalmaß	800 mm x 500 mm
Freier Querschnitt	3.240 cm <sup>2</sup>
Breite	1.229 mm
Höhe	575 mm
Tiefe	73 mm
Breite mit Verpackung	1.300 mm
Höhe mit Verpackung	600 mm
Tiefe mit Verpackung	300 mm
Verpackungseinheit	1 Stück
Sortiment	D
GTIN (EAN)	4012799513865

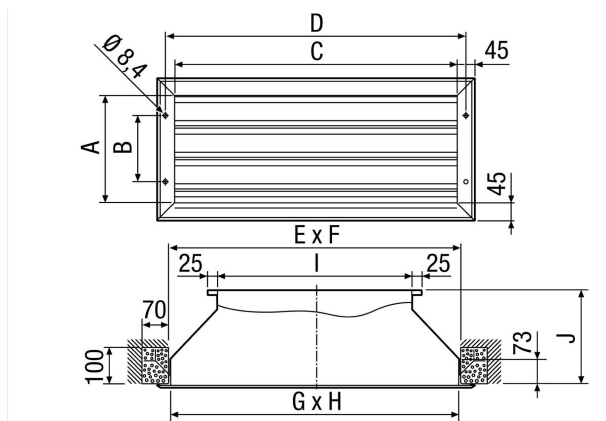
# LZP-R 50

## Kennlinie



gestrichelte Linie: Druckverlust saugend  
 durchgezogene Linie: Druckverlust drückend

## Maßzeichnung [mm]



A	B	C	D	E	F	G	H	I	J
485	375	1.185	1.229	1.210	510	1.200	500	800	250