

LZP-R 56



Kurzinformation

Wetterschutzgitter mit reduziertem Druckverlust, Stahlblech verzinkt, Kanalmaß 1000 x 500 mm

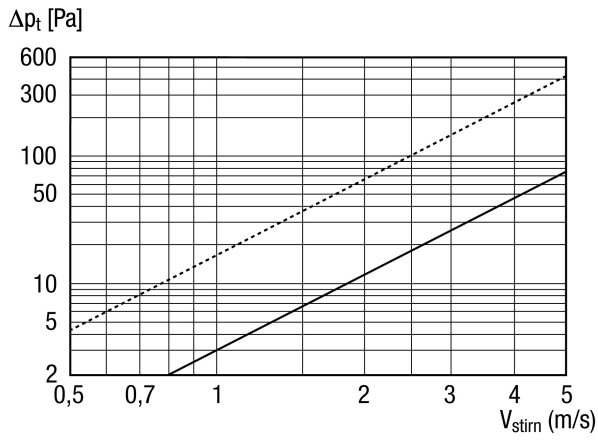
Artikelnummer 0151.0387

Technische Daten

Luftrichtung	Be- und Entlüftung
Einbau	außen
Einbauort	Wand / Kanal
Material	Stahlblech, verzinkt
Gewicht	31,5 kg
Gewicht mit Verpackung	33,84 kg
Kanalmaß	1.000 mm x 500 mm
Freier Querschnitt	4.050 cm ²
Breite	1.529 mm
Höhe	575 mm
Tiefe	73 mm
Breite mit Verpackung	1.575 mm
Höhe mit Verpackung	575 mm
Tiefe mit Verpackung	265 mm
Verpackungseinheit	1 Stück
Sortiment	D
GTIN (EAN)	4012799513872

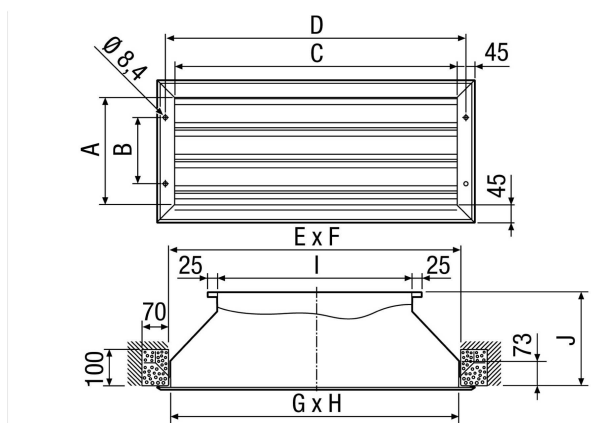
LZP-R 56

Kennlinie



gestrichelte Linie: Druckverlust saugend
 durchgezogene Linie: Druckverlust drückend

Maßzeichnung [mm]



A	B	C	D	E	F	G	H	I	J
485	375	1.485	1.529	1.510	510	1.500	500	1.000	250