

LZP-R 94



Kurzinformation

Wetterschutzgitter mit reduziertem Druckverlust, Stahlblech verzinkt, Kanalmaß 900 x 400 mm

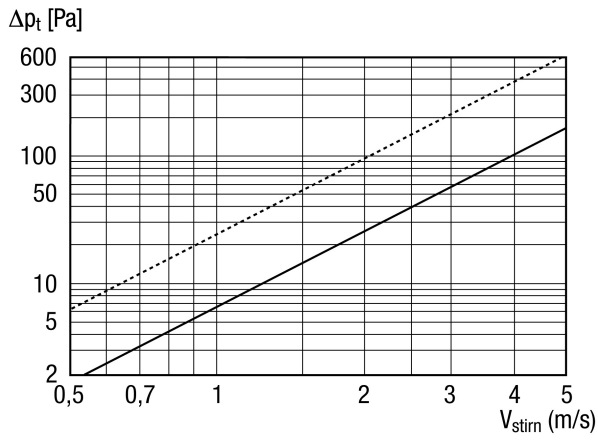
Artikelnummer 0151.0389

Technische Daten

Luftrichtung	Be- und Entlüftung
Einbau	außen
Einbauort	Wand / Kanal
Material	Stahlblech, verzinkt
Gewicht	28 kg
Gewicht mit Verpackung	40,625 kg
Kanalmaß	900 mm x 400 mm
Freier Querschnitt	2.916 cm ²
Breite	1.379 mm
Höhe	475 mm
Tiefe	73 mm
Breite mit Verpackung	1.600 mm
Höhe mit Verpackung	800 mm
Tiefe mit Verpackung	420 mm
Verpackungseinheit	1 Stück
Sortiment	D
GTIN (EAN)	4012799513896

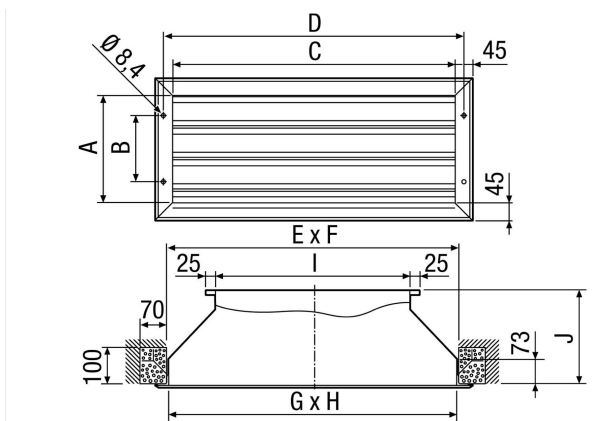
LZP-R 94

Kennlinie



gestrichelte Linie: Druckverlust saugend
 durchgezogene Linie: Druckverlust drückend

Maßzeichnung [mm]



A	B	C	D	E	F	G	H	I	J
385	275	1.335	1.379	1.360	410	1.350	400	900	250