

MDR-VG 25 EC



Kurzinformation

Radial-Dachventilator mit EC-Motor mit integrierter Steuerung für konstante Drehzahl, DN 250

Einsatzbeispiele

Arbeitsstätte, Produktionsstätte, Industriehalle, Montagehalle, Gewerberaum

Artikelnummer 0087.0033

Technische Daten

Fördervolumen	3.006 m ³ /h
Fördervolumen _{Nenn}	1.723 m ³ /h (im opt. Wirkungsgrad)
Druck p _{fs, Nenn}	464 Pa (im opt. Wirkungsgrad)
Drehzahl n _{Nenn}	2.450 1/min (im opt. Wirkungsgrad)
Lauftradtyp	radial
Drehzahlsteuerbar	–
Reversierbarkeit	–
Spannungsart	Wechselstrom
Bemessungsspannung	230 V
Netzfrequenz	50 Hz
Nennleistung	451 W (im opt. Wirkungsgrad)
I _{Nenn}	1,99 A (im opt. Wirkungsgrad)
I _{Max}	2,2 A
Schutzart	IP X5
Wärmeklasse	F
Polumschaltbar	–
Einbauort	Dach
Einbaulage	senkrecht
Gewicht	29,95 kg
Gewicht mit Verpackung	32,81 kg
Schwenkbar	–
Nennweite	250 mm
Breite	610 mm
Höhe	471 mm
Tiefe	610 mm
Breite mit Verpackung	635 mm
Höhe mit Verpackung	495 mm
Tiefe mit Verpackung	635 mm
Fördermitteltemperatur bei I _{Max}	-25 °C bis 60 °C

MDR-VG 25 EC

Temperaturklasse	F
Verpackungseinheit	1 Stück
Sortiment	E
GTIN (EAN)	4012799870333

Technische Daten nach ErP im Best Efficiency Point (BEP)

Gesamteffizienz η	49,3 %
Effizienzgrad N	77,2
Herstellungsjahr	siehe Typenschild
Herstellername / Amtliche Registriernummer / Niederlassungsort des Herstellers	Maico Elektroapparate-Fabrik GmbH / Registergericht Freiburg, HRB 601233
Art.-Nr.	0087.0033
P_{BEP} / Fördervolumen $_{BEP}$ / $P_{fs, BEP}$	0,451 kW / 1.723 m ³ /h / 464 Pa
Informationen zur Zerlegung und Entsorgung	siehe Montageanleitung
Informationen zu Einbau, Betrieb und Instandhaltung	siehe Montageanleitung
Verwendete Gegenstände bei der Effizienz-Messung, die nicht durch die Messkategorie beschrieben sind	-
Schallleistungspegel $_{L_{WA5}}$	79 dB

Schallleistungspegel im Oktavspektrum

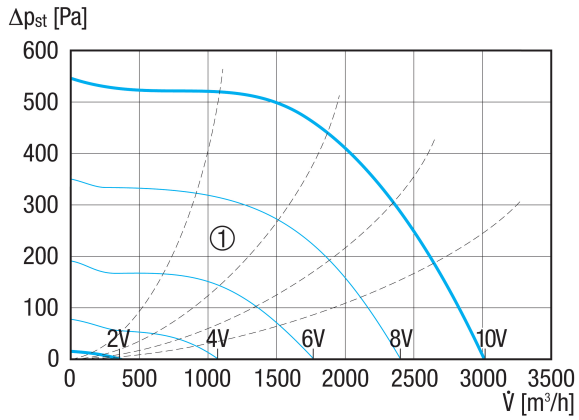
	63 Hz	125 Hz	250 Hz	500 Hz	1 kHz	2 kHz	4 kHz	8 kHz	Gesamt
$L_{WA5, 2}$ V (dB(A))	13,3	37,3	25,1	39,4	51	26,6	15,9	14,1	50,8
$L_{WA5, 4}$ V (dB(A))	25,5	37,2	42,9	45,8	50,6	61,8	50	33,2	62
$L_{WA5, 6}$ V (dB(A))	33,7	51,1	54,2	56,9	59,6	59,9	67	48,9	68,4
$L_{WA5, 8}$ V (dB(A))	41,1	52,6	60,7	63,9	66,4	66,4	70,2	66,7	73,9
$L_{WA8, 2}$ V (dB(A))	12,4	40,7	28,9	37,2	48,7	28,3	15	13,6	49,1
$L_{WA8, 4}$ V (dB(A))	28,2	42,4	47,3	49,9	53,1	61	48,7	33,6	61,8
$L_{WA8, 6}$ V (dB(A))	37,2	54,9	56,6	60,7	63,8	63,9	66,7	51,6	70,1
$L_{WA8, 8}$ V (dB(A))	43,8	59,9	65,1	67,5	71,2	71,3	70,7	67,4	76,8

L_{WA5} = Freiansaug-Schallleistungspegel in dB

L_{WA8} = Gehäuse- und Freiausblas-Schallleistungspegel in dB

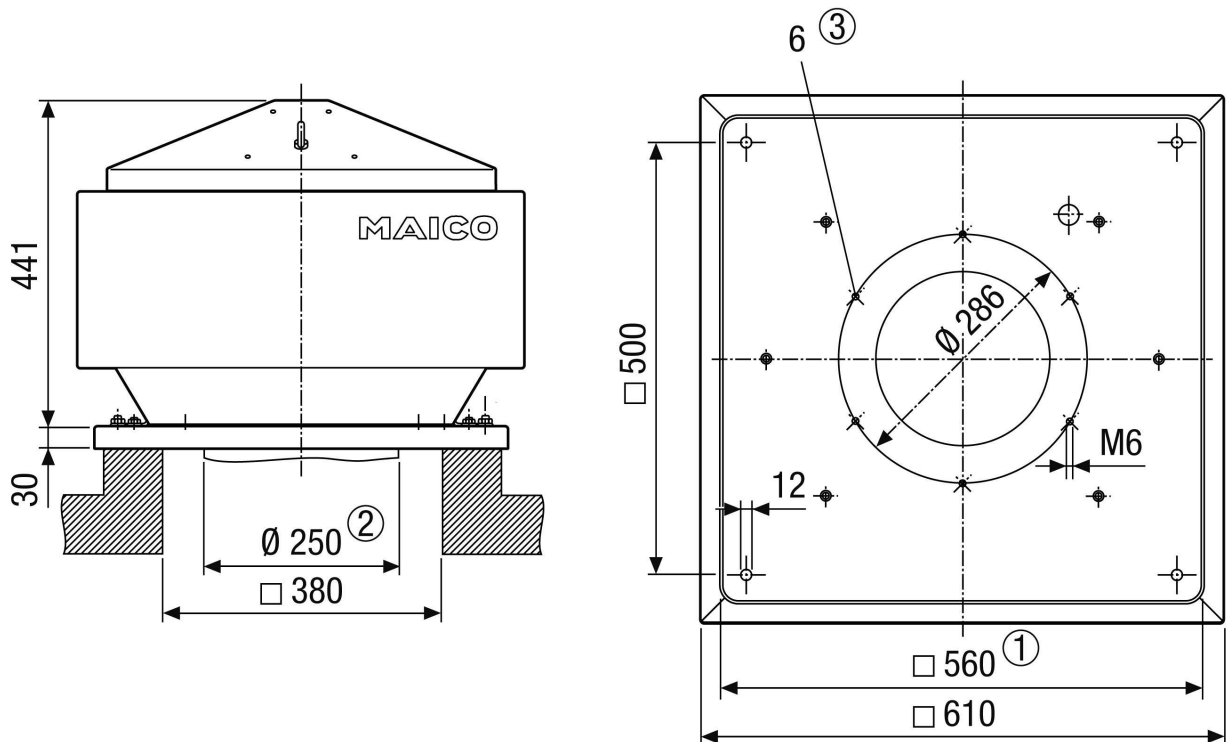
MDR-VG 25 EC

Kennlinie



① Hilfskennlinien zu Steuerspannung 2 - 10 V

Maßzeichnung [mm]



- ① Lichte Weite
- ② Rohr-Außendurchmesser
- ③ Anzahl der Bohrungen

