

# MDR 35 EC



## Kurzinformation

Radial-Dachventilator mit EC-Motor, DN 350

## Einsatzbeispiele

Arbeitsstätte, Produktionsstätte, Industriehalle, Montagehalle, Gewerberaum

Artikelnummer 0087.0028

## Technische Daten

Fördervolumen	5.376 m <sup>3</sup> /h
Fördervolumen <sub>Nenn</sub>	3.012 m <sup>3</sup> /h (im opt. Wirkungsgrad)
Druck p <sub>fs, Nenn</sub>	533 Pa (im opt. Wirkungsgrad)
Drehzahl n <sub>Nenn</sub>	2.090 1/min (im opt. Wirkungsgrad)
Lauftradtyp	radial
Drehzahlsteuerbar	✓
Reversierbarkeit	–
Spannungsart	Wechselstrom
Bemessungsspannung	230 V
Netzfrequenz	50 Hz
Nennleistung	886 W (im opt. Wirkungsgrad)
I <sub>Nenn</sub>	3,87 A (im opt. Wirkungsgrad)
I <sub>Max</sub>	4,2 A
Schutzart	IP X5
Wärmeklasse	F
Polumschaltbar	–
Einbauort	Dach
Einbaulage	senkrecht
Gewicht	50 kg
Gewicht mit Verpackung	55,05 kg
Schwenkbar	–
Nennweite	355 mm
Breite	800 mm
Höhe	601 mm
Tiefe	800 mm
Breite mit Verpackung	1.200 mm
Höhe mit Verpackung	741 mm
Tiefe mit Verpackung	1.200 mm
Fördermitteltemperatur bei I <sub>Max</sub>	-25 °C bis 60 °C

# MDR 35 EC

Temperaturklasse	F
Verpackungseinheit	1 Stück
Sortiment	E
GTIN (EAN)	4012799870289

## Technische Daten nach ErP im Best Efficiency Point (BEP)

Gesamteffizienz $\eta$	50,3 %
Effizienzgrad N	73,2
Herstellungsjahr	siehe Typenschild
Herstellername / Amtliche Registriernummer / Niederlassungsort des Herstellers	Maico Elektroapparate-Fabrik GmbH / Registergericht Freiburg, HRB 601233
Art.-Nr.	0087.0028
$P_{BEP}$ / Fördervolumen $_{BEP}$ / $P_{fs, BEP}$	0,886 kW / 3.012 m <sup>3</sup> /h / 533 Pa
Informationen zur Zerlegung und Entsorgung	siehe Montageanleitung
Informationen zu Einbau, Betrieb und Instandhaltung	siehe Montageanleitung
Verwendete Gegenstände bei der Effizienz-Messung, die nicht durch die Messkategorie beschrieben sind	-
Schalleistungspegel $_{L_{WA5}}$	82 dB

## Schalleistungspegel im Oktavspektrum

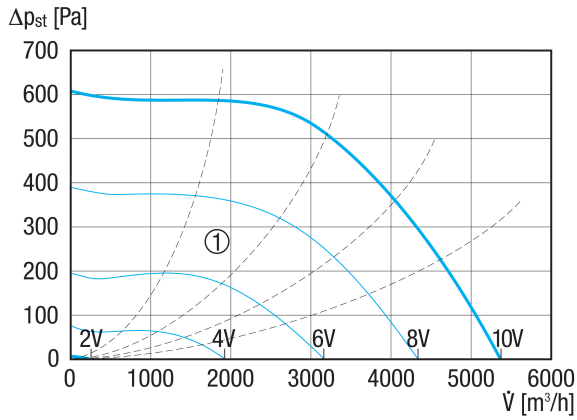
	63 Hz	125 Hz	250 Hz	500 Hz	1 kHz	2 kHz	4 kHz	8 kHz	Gesamt
$L_{WA5, 2}$ V (dB(A))	17	22	33	39,3	49,4	28,9	15,3	9,6	49,7
$L_{WA5, 4}$ V (dB(A))	29,9	40,7	46,9	48,9	52,1	61,9	52,6	31,2	63
$L_{WA5, 6}$ V (dB(A))	36,7	55,2	60,7	59,2	62,1	62,4	69,1	50	71,4
$L_{WA5, 8}$ V (dB(A))	43,6	55,4	66,5	67,5	69,8	69,5	71,6	70,7	77,4
$L_{WA8, 2}$ V (dB(A))	17,6	26,8	32,2	34,8	51,8	26,7	10,8	9,6	51,9
$L_{WA8, 4}$ V (dB(A))	32,1	44,6	49	53,7	56,1	60,9	52,9	32,2	63,3
$L_{WA8, 6}$ V (dB(A))	40,4	57,2	60,3	64,2	67,1	64,7	68,9	51,9	73
$L_{WA8, 8}$ V (dB(A))	47,6	61,8	67	71,3	74,6	72,8	71,5	71	79,7

$L_{WA5}$  = Freiansaug-Schalleistungspegel in dB

$L_{WA8}$  = Gehäuse- und Freiausblas-Schalleistungspegel in dB

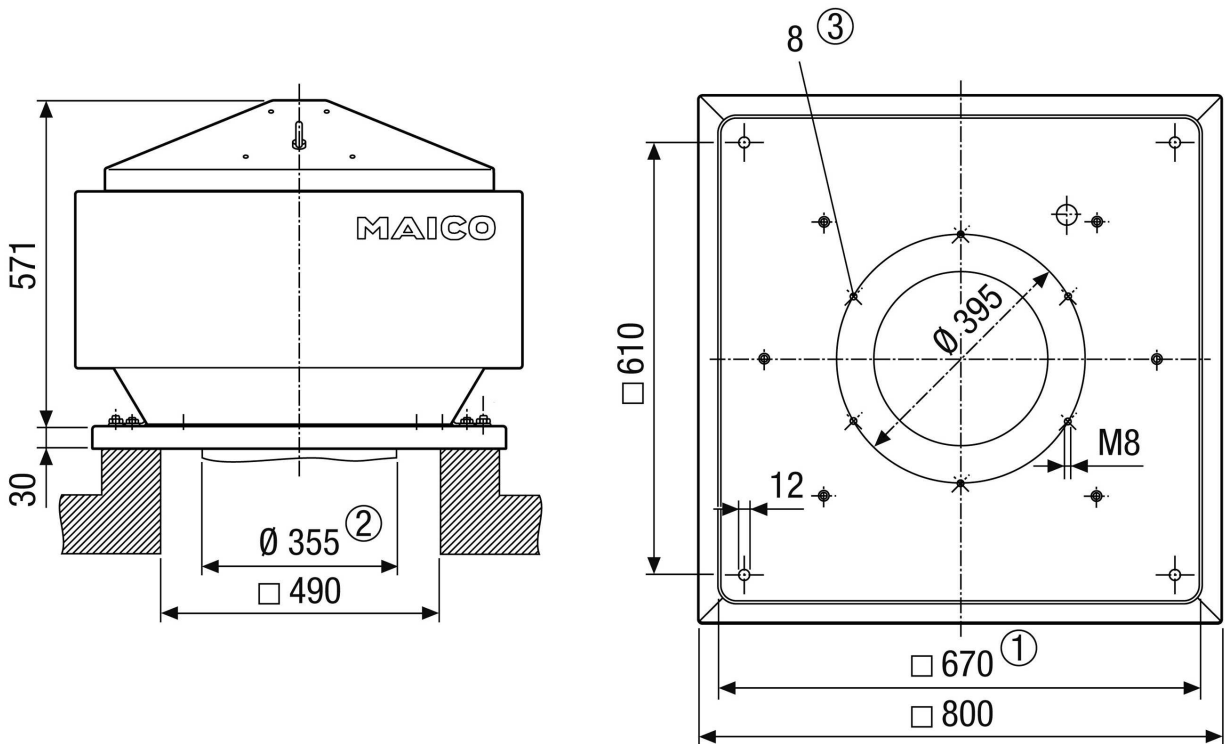
# MDR 35 EC

## Kennlinie



① Hilfskennlinien zu Steuerspannung 2 - 10 V

## Maßzeichnung [mm]



- ① Lichte Weite
- ② Rohr-Außendurchmesser
- ③ Anzahl der Bohrungen

