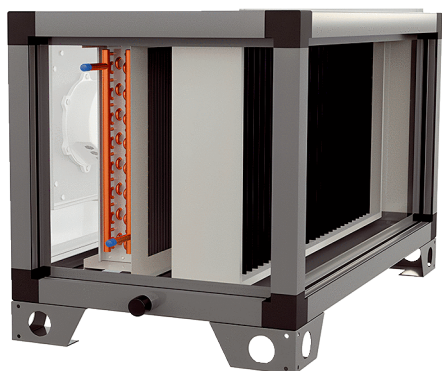


# NHKR-MV4512-H-CCW2 4NC



## Kurzinformation

Externes wasserbasiertes Nachheiz- und Kühlregister zur Montage im horizontalen Zuluftkanal. Passend zum RLT-Gerät mit gleicher Bauartbezeichnung

Artikelnummer 0043.2606

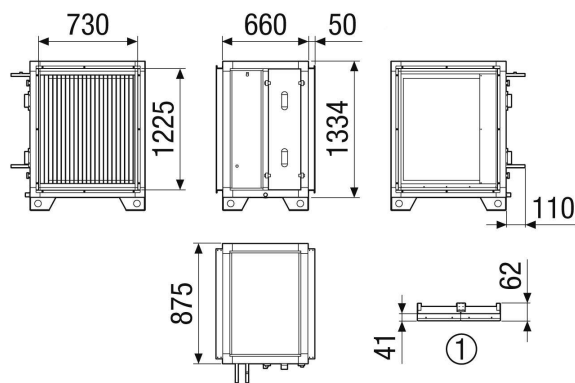
## Technische Daten

|                                      |   |
|--------------------------------------|---|
| Ausführung                           | für horizontale Gerätereihe                     |
| Fördervolumen                        | 150 m <sup>3</sup> /h / 1.950 m <sup>3</sup> /h |
| Druckverlust                         | 45 Pa   |
| Medium                               | Wasser / 16 bar / 110 °C                        |
| Medium                               | Wasser  |
| Max. Betriebsdruck                   | 16 bar  |
| Temperatur Medium max.               | 110 °C  |
| Ausführung Wärmeübertrager           | 2 Rohrreihen                                    |
| Material Wärmeübertrager             | Aluminium                                       |
| Lamellenabstand Wärmeübertrager      | 2,8 mm  |
| Kanalmaß am Auslass                  | DN 315  |
| Kanalmaß am Einlass                  | (B x H) 540 x 490 mm                            |
| Change Over Sensor                   | Ja, mit optionalem Change-Over Sensor           |
| Anwendung                            | Hohe Temperaturspreizung                        |
| Registercode                         | M 25x22 3/8 C S 14T 2R 340A 2.8P 4NC            |
| Einbauort                            | Zuluftkanal / innen / außen                     |
| Material                             | Stahlblech, verzinkt                            |
| Farbe                                | weiß ähnlich RAL 7047                           |
| Gewicht                              | 36,4 kg   |
| Gewicht mit Verpackung               | 42,95 kg  |
| Anschlussdurchmesser Warmwasser      | 3/4" AG   |
| Anschlussdurchmesser Kondensatablauf | 3/4"  |
| Breite                               | 760 mm  |
| Höhe                                 | 700 mm  |
| Tiefe                                | 715 mm  |
| Breite mit Verpackung                | 880 mm  |
| Höhe mit Verpackung                  | 940 mm  |
| Tiefe mit Verpackung                 | 835 mm  |
| Medium                               | Wasser  |
| Ausführung Wärmeübertrager           | 2 Rohrreihen                                    |

# NHKR-MV4512-H-CCW2 4NC

|                                 |                                       |
|---------------------------------|---------------------------------------|
| Material Wärmeübertrager        | Aluminium                             |
| Lamellenabstand Wärmeübertrager | 2,8 mm                                |
| Kanalmaß am Auslass             | DN 315                                |
| Kanalmaß am Einlass             | (B x H) 540 x 490 mm                  |
| Change Over Sensor              | Ja, mit optionalem Change-Over Sensor |
| Anwendung                       | Hohe Temperaturspreizung              |
| Registercode                    | M 25x22 3/8 C S 14T 2R 340A 2.8P 4NC  |
| Verpackungseinheit              | 1 Stück                               |
| Sortiment                       | X                                     |
| GTIN (EAN)                      | 4012799985464                         |

## Maßzeichnung [mm]



① Detail Dach