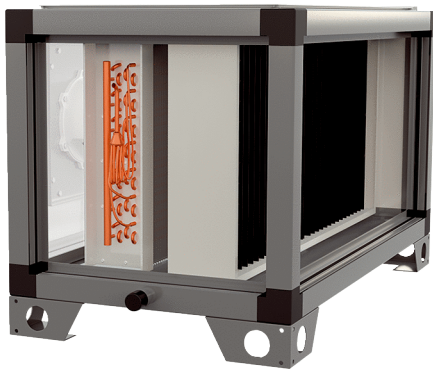


# NHKR-MV4512-V-CCDX1 2NC



## Kurzinformation

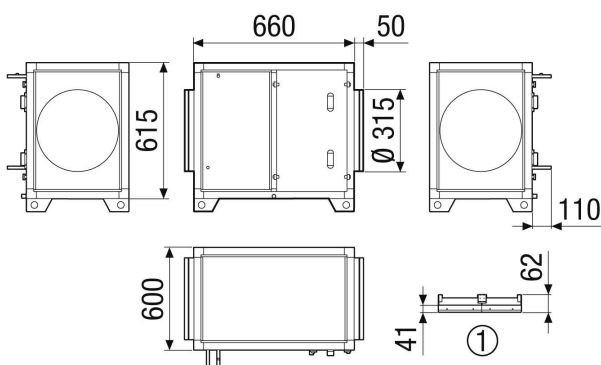
Externes Kühlregister (DX). Als Nachheiz- und Kühlregister NHKR mittels zusätzlichem Change-over Sensor [Art.-Nr. 0043.2766] einsetzbar

Artikelnummer 0043.2649

## Technische Daten

Ausführung	für vertikale Gerätereihe
Registercode	M 25x22 3/8 C S 14T 4R 340A 2.5P 2NC
Gewicht	33 kg
Gewicht mit Verpackung	38,94 kg
Breite	760 mm
Höhe	715 mm
Tiefe	710 mm
Breite mit Verpackung	880 mm
Höhe mit Verpackung	955 mm
Tiefe mit Verpackung	830 mm
Registercode	M 25x22 3/8 C S 14T 4R 340A 2.5P 2NC
Verpackungseinheit	1 Stück
Sortiment	X
GTIN (EAN)	4012799985662

## Maßzeichnung [mm]



① Detail Dach