

NHKR-MV4516-H-CCDX1 2NC

Kurzinformation

Externes Kühlregister (DX). Als Nachheiz- und Kühlregister NHKR mittels zusätzlichem Change-over Sensor [Art.-Nr. 0043.2766] einsetzbar

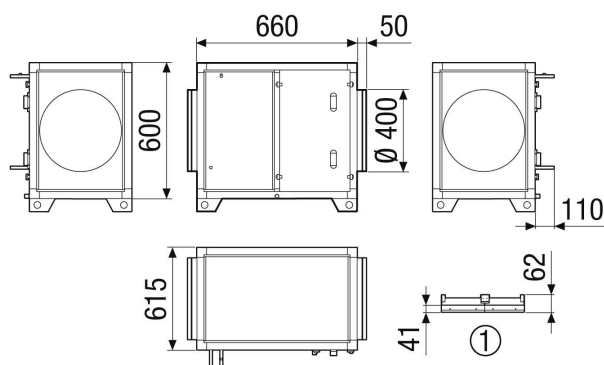


Artikelnummer 0043.2653

Technische Daten

Ausführung	für horizontale Gerätereihe
Registercode	M 25x22 3/8 C S 14T 4R 330A 2.5P 2NC
Gewicht	33,2 kg
Gewicht mit Verpackung	39,18 kg
Breite	760 mm
Höhe	700 mm
Tiefe	725 mm
Breite mit Verpackung	880 mm
Höhe mit Verpackung	940 mm
Tiefe mit Verpackung	845 mm
Registercode	M 25x22 3/8 C S 14T 4R 330A 2.5P 2NC
Verpackungseinheit	1 Stück
Sortiment	X
GTIN (EAN)	4012799985679

Maßzeichnung [mm]



① Detail Dach