

# NHKR-MV4523-H-CCDX1 3NC

## Kurzinformation

Externes Kühlregister (DX). Als Nachheiz- und Kühlregister NHKR mittels zusätzlichem Change-over Sensor [Art.-Nr. 0043.2766] einsetzbar

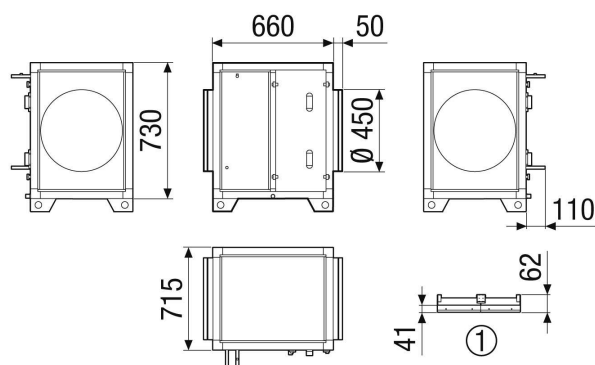


Artikelnummer 0043.2661

## Technische Daten

Ausführung	für horizontale Gerätereihe
Registercode	M 25x22 3/8 C S 18T 4R 420A 2.5P 3NC
Gewicht	35 kg
Gewicht mit Verpackung	41,3 kg
Breite	760 mm
Höhe	830 mm
Tiefe	825 mm
Breite mit Verpackung	880 mm
Höhe mit Verpackung	1.070 mm
Tiefe mit Verpackung	945 mm
Registercode	M 25x22 3/8 C S 18T 4R 420A 2.5P 3NC
Verpackungseinheit	1 Stück
Sortiment	X
GTIN (EAN)	4012799985693

## Maßzeichnung [mm]



① Detail Dach