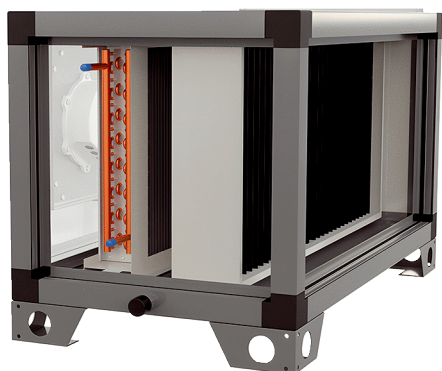


NHKR-MV4523-H-CCW1 4NC



Kurzinformation

Externes wasserbasiertes Nachheiz- und Kühlregister zur Montage im horizontalen Zuluftkanal. Passend zum RLT-Gerät mit gleicher Bauartbezeichnung

Artikelnummer 0043.2621

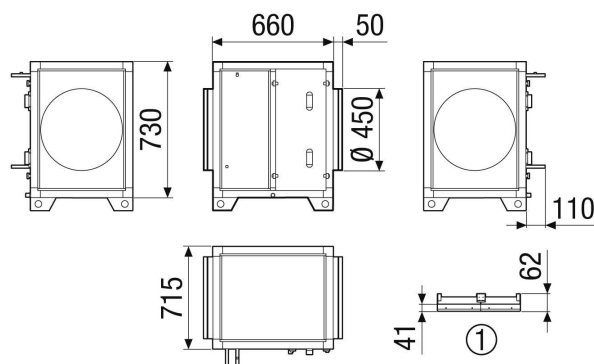
Technische Daten

Ausführung	für horizontale Gerätereihe
Fördervolumen	400 m³/h / 3.500 m³/h
Druckverlust	11 Pa
Medium	Wasser / 16 bar / 110 °C
Medium	Wasser
Max. Betriebsdruck	16 bar
Temperatur Medium max.	110 °C
Material Wärmeübertrager	Aluminium
Kanalmaß am Auslass	DN 450
Kanalmaß am Einlass	(B x H) 640 x 590 mm
Change Over Sensor	Ja, mit optionalem Change-Over Sensor
Anwendung	Hohe Temperaturspreizung
Registercode	M 25x22 3/8 C S 18T 2R 440A 2.5P 4NC
Einbauort	Zuluftkanal / innen / außen
Material	Stahlblech, verzinkt
Farbe	weiß ähnlich RAL 7047
Gewicht	35 kg
Gewicht mit Verpackung	41,3 kg
Anschlussdurchmesser Warmwasser	1" AG
Anschlussdurchmesser Kondensatablauf	1"
Breite	760 mm
Höhe	830 mm
Tiefe	825 mm
Breite mit Verpackung	880 mm
Höhe mit Verpackung	1.070 mm
Tiefe mit Verpackung	945 mm
Medium	Wasser
Material Wärmeübertrager	Aluminium
Kanalmaß am Auslass	DN 450
Kanalmaß am Einlass	(B x H) 640 x 590 mm

NHKR-MV4523-H-CCW1 4NC

Change Over Sensor	Ja, mit optionalem Change-Over Sensor
Anwendung	Hohe Temperaturspreizung
Registercode	M 25x22 3/8 C S 18T 2R 440A 2.5P 4NC
Verpackungseinheit	1 Stück
Sortiment	X
GTIN (EAN)	4012799985532

Maßzeichnung [mm]



① Detail Dach