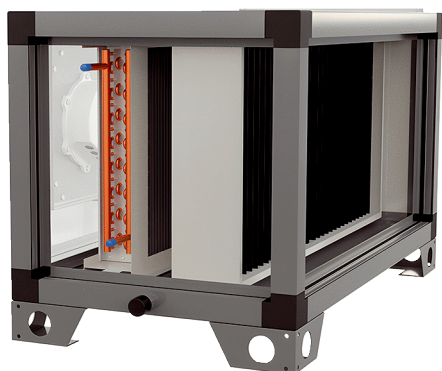


# NHKR-MV4523-V-CCW1 4NC



## Kurzinformation

Externes wasserbasiertes Nachheiz- und Kühlregister zur Montage im horizontalen Zuluftkanal. Passend zum RLT-Gerät mit gleicher Bauartbezeichnung

Artikelnummer 0043.2625

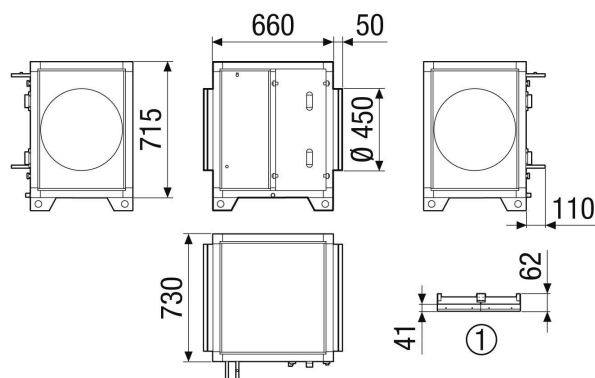
## Technische Daten

Ausführung	für vertikale Gerätereihe
Fördervolumen	400 m³/h / 3.500 m³/h
Druckverlust	11 Pa
Medium	Wasser / 16 bar / 110 °C
Medium	Wasser
Max. Betriebsdruck	16 bar
Temperatur Medium max.	110 °C
Material Wärmeübertrager	Aluminium
Kanalmaß am Auslass	DN 450
Kanalmaß am Einlass	(B x H) 640 x 590 mm
Change Over Sensor	Ja, mit optionalem Change-Over Sensor
Anwendung	Hohe Temperaturspreizung
Registercode	M 25x22 3/8 C S 18T 2R 440A 2.5P 4NC
Einbauort	Zuluftkanal / innen / außen
Material	Stahlblech, verzinkt
Farbe	weiß ähnlich RAL 7047
Gewicht	35 kg
Gewicht mit Verpackung	41,3 kg
Anschlussdurchmesser Warmwasser	1" AG
Anschlussdurchmesser Kondensatablauf	1"
Breite	760 mm
Höhe	815 mm
Tiefe	840 mm
Breite mit Verpackung	880 mm
Höhe mit Verpackung	1.055 mm
Tiefe mit Verpackung	960 mm
Medium	Wasser
Material Wärmeübertrager	Aluminium
Kanalmaß am Auslass	DN 450
Kanalmaß am Einlass	(B x H) 640 x 590 mm

# NHKR-MV4523-V-CCW1 4NC

Change Over Sensor	Ja, mit optionalem Change-Over Sensor
Anwendung	Hohe Temperaturspreizung
Registercode	M 25x22 3/8 C S 18T 2R 440A 2.5P 4NC
Verpackungseinheit	1 Stück
Sortiment	X
GTIN (EAN)	4012799985556

## Maßzeichnung [mm]



① Detail Dach