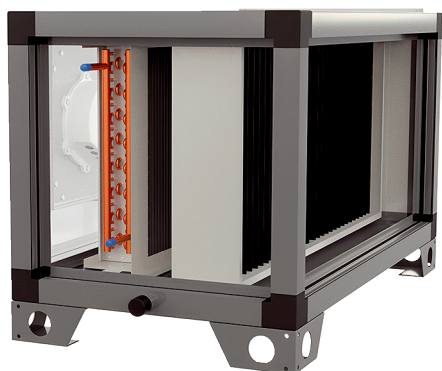


NHKR-MV4523-V-CCW2 9NC



Kurzinformation

Externes wasserbasiertes Nachheiz- und Kühlregister zur Montage im horizontalen Zuluftkanal. Passend zum RLT-Gerät mit gleicher Bauartbezeichnung

Artikelnummer 0043.2626

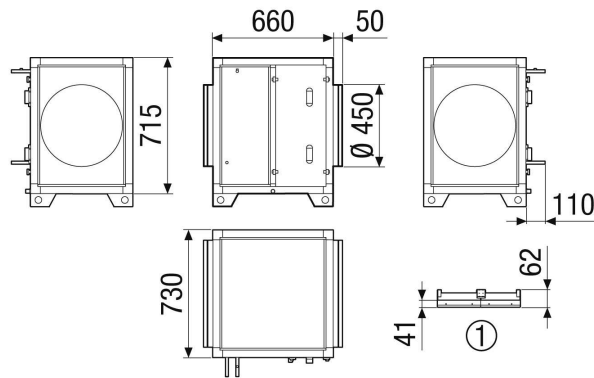
Technische Daten

| | |
|--------------------------------------|---------------------------------------|
| Ausführung | für vertikale Gerätereihe |
| Fördervolumen | 400 m³/h / 3.500 m³/h |
| Druckverlust | 22 Pa |
| Medium | Wasser / 16 bar / 110 °C |
| Medium | Wasser |
| Max. Betriebsdruck | 16 bar |
| Temperatur Medium max. | 110 °C |
| Material Wärmeübertrager | Aluminium |
| Kanalmaß am Auslass | DN 450 |
| Kanalmaß am Einlass | (B x H) 640 x 590 mm |
| Change Over Sensor | Ja, mit optionalem Change-Over Sensor |
| Anwendung | Hohe Temperaturspreizung |
| Registercode | M 25x22 3/8 C S 18T 4R 440A 2.5P 9NC |
| Einbauort | Zuluftkanal / innen / außen |
| Material | Stahlblech, verzinkt |
| Farbe | weiß ähnlich RAL 7047 |
| Gewicht | 35,5 kg |
| Gewicht mit Verpackung | 41,89 kg |
| Anschlussdurchmesser Warmwasser | 1" AG |
| Anschlussdurchmesser Kondensatablauf | 1" |
| Breite | 760 mm |
| Höhe | 815 mm |
| Tiefe | 840 mm |
| Breite mit Verpackung | 880 mm |
| Höhe mit Verpackung | 1.055 mm |
| Tiefe mit Verpackung | 960 mm |
| Medium | Wasser |
| Material Wärmeübertrager | Aluminium |
| Kanalmaß am Auslass | DN 450 |
| Kanalmaß am Einlass | (B x H) 640 x 590 mm |

NHKR-MV4523-V-CCW2 9NC

| | |
|--------------------|---------------------------------------|
| Change Over Sensor | Ja, mit optionalem Change-Over Sensor |
| Anwendung | Hohe Temperaturspreizung |
| Registercode | M 25x22 3/8 C S 18T 4R 440A 2.5P 9NC |
| Verpackungseinheit | 1 Stück |
| Sortiment | X |
| GTIN (EAN) | 4012799985563 |

Maßzeichnung [mm]



① Detail Dach