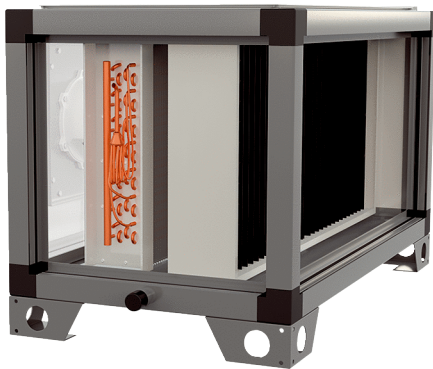


NHKR-MV4540-H-CCDX1 8NC



Kurzinformation

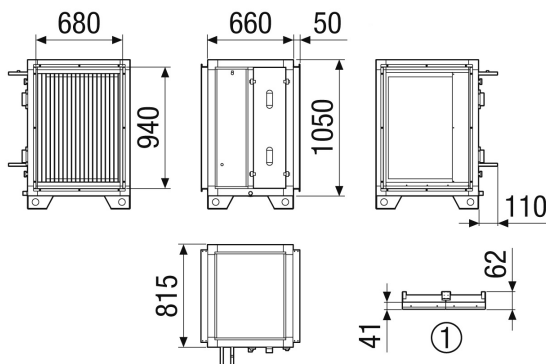
Externes Kühlregister (DX). Als Nachheiz- und Kühlregister NHKR mittels zusätzlichem Change-over Sensor [Art.-Nr. 0043.2766] einsetzbar

Artikelnummer 0043.2669

Technische Daten

| | |
|------------------------|--------------------------------------|
| Ausführung | für horizontale Gerätereihe |
| Registercode | M 25x22 3/8 C S 32T 4R 510A 2.5P 8NC |
| Gewicht | 41 kg |
| Gewicht mit Verpackung | 48,38 kg |
| Breite | 760 mm |
| Höhe | 1.150 mm |
| Tiefe | 925 mm |
| Breite mit Verpackung | 880 mm |
| Höhe mit Verpackung | 1.390 mm |
| Tiefe mit Verpackung | 1.045 mm |
| Registercode | M 25x22 3/8 C S 32T 4R 510A 2.5P 8NC |
| Verpackungseinheit | 1 Stück |
| Sortiment | X |
| GTIN (EAN) | 4012799985716 |

Maßzeichnung [mm]



① Detail Dach