

NHKR-MV4540-V-CCDX1 7NC



Kurzinformation

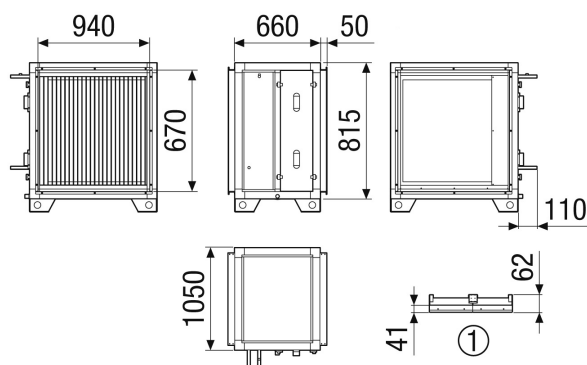
Externes Kühlregister (DX). Als Nachheiz- und Kühlregister NHKR mittels zusätzlichem Change-over Sensor [Art.-Nr. 0043.2766] einsetzbar

Artikelnummer 0043.2673

Technische Daten

| | |
|------------------------|--------------------------------------|
| Ausführung | für vertikale Gerätereihe |
| Registercode | M 25x22 3/8 C S 21T 4R 745A 2.5P 7NC |
| Gewicht | 39,7 kg |
| Gewicht mit Verpackung | 46,85 kg |
| Breite | 760 mm |
| Höhe | 915 mm |
| Tiefe | 1.160 mm |
| Breite mit Verpackung | 880 mm |
| Höhe mit Verpackung | 1.155 mm |
| Tiefe mit Verpackung | 1.280 mm |
| Registercode | M 25x22 3/8 C S 21T 4R 745A 2.5P 7NC |
| Verpackungseinheit | 1 Stück |
| Sortiment | X |
| GTIN (EAN) | 4012799985723 |

Maßzeichnung [mm]



① Detail Dach