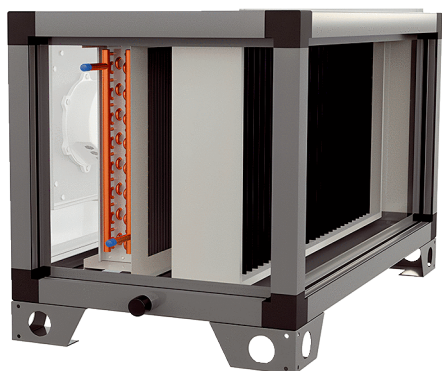


NHKR-MV4540-V-CCW2 11NC



Kurzinformation

Externes wasserbasiertes Nachheiz- und Kühlregister zur Montage im horizontalen Zuluftkanal. Passend zum RLT-Gerät mit gleicher Bauartbezeichnung

Artikelnummer 0043.2634

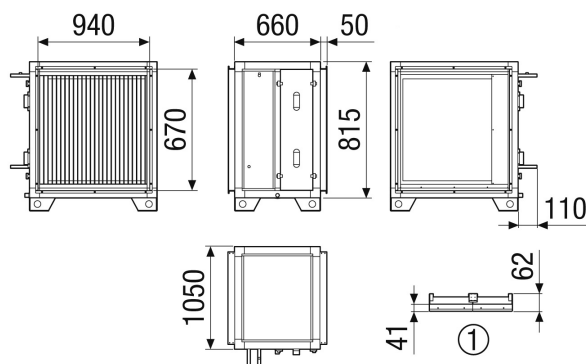
Technische Daten

Ausführung	für vertikale Gerätereihe
Fördervolumen	750 m³/h / 5.000 m³/h
Druckverlust	6 Pa
Medium	Wasser / 16 bar / 110 °C
Medium	Wasser
Max. Betriebsdruck	16 bar
Temperatur Medium max.	110 °C
Material Wärmeübertrager	Aluminium
Kanalmaß am Auslass	DN 630
Kanalmaß am Einlass	(B x H) 940 x 740 mm
Change Over Sensor	Ja, mit optionalem Change-Over Sensor
Anwendung	Hohe Temperaturspreizung
Registercode	M 25x22 3/8 C S 22T 4R 765A 2.8P 11NC
Einbauort	Zuluftkanal / innen / außen
Material	Stahlblech, verzinkt
Farbe	weiß ähnlich RAL 7047
Gewicht	39,7 kg
Gewicht mit Verpackung	46,85 kg
Anschlussdurchmesser Warmwasser	1 1/4" AG
Anschlussdurchmesser Kondensatablauf	1 1/4"
Breite	760 mm
Höhe	915 mm
Tiefe	1.160 mm
Breite mit Verpackung	880 mm
Höhe mit Verpackung	1.155 mm
Tiefe mit Verpackung	1.280 mm
Medium	Wasser
Material Wärmeübertrager	Aluminium
Kanalmaß am Auslass	DN 630
Kanalmaß am Einlass	(B x H) 940 x 740 mm

NHKR-MV4540-V-CCW2 11NC

Change Over Sensor	Ja, mit optionalem Change-Over Sensor
Anwendung	Hohe Temperaturspreizung
Registercode	M 25x22 3/8 C S 22T 4R 765A 2.8P 11NC
Verpackungseinheit	1 Stück
Sortiment	X
GTIN (EAN)	4012799985600

Maßzeichnung [mm]



① Detail Dach