

# NHKR-MV4555-H-CCDX1 11NC



## Kurzinformation

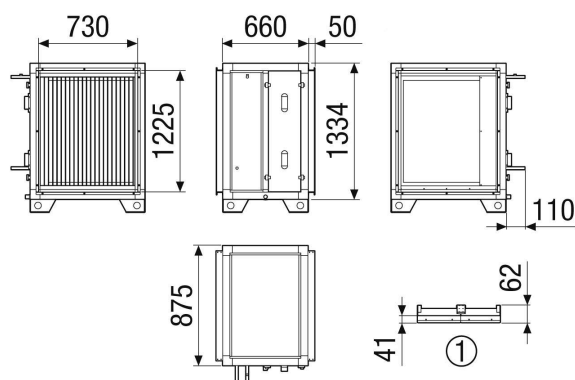
Externes Kühlregister (DX). Als Nachheiz- und Kühlregister NHKR mittels zusätzlichem Change-over Sensor [Art.-Nr. 0043.2766] einsetzbar

Artikelnummer 0043.2677

## Technische Daten

|                        |                                       |
|------------------------|---------------------------------------|
| Ausführung             | für horizontale Gerätereihe           |
| Registercode           | M 25x22 3/8 C S 44T 4R 570A 2.5P 11NC |
| Gewicht                | 49,6 kg                               |
| Gewicht mit Verpackung | 58,52 kg                              |
| Breite                 | 760 mm                                |
| Höhe                   | 1.434 mm                              |
| Tiefe                  | 885 mm                                |
| Breite mit Verpackung  | 880 mm                                |
| Höhe mit Verpackung    | 1.674 mm                              |
| Tiefe mit Verpackung   | 1.005 mm                              |
| Registercode           | M 25x22 3/8 C S 44T 4R 570A 2.5P 11NC |
| Verpackungseinheit     | 1 Stück                               |
| Sortiment              | X                                     |
| GTIN (EAN)             | 4012799985730                         |

## Maßzeichnung [mm]



① Detail Dach