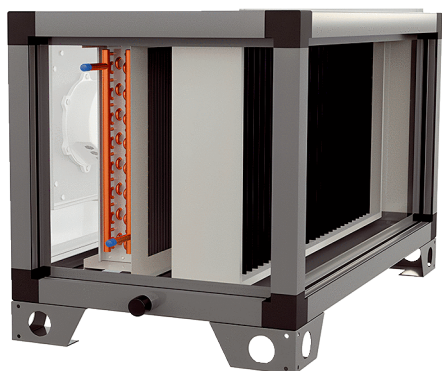


NHKR-MV4555-V-CCW1 13NC



Kurzinformation

Externes wasserbasiertes Nachheiz- und Kühlregister zur Montage im horizontalen Zuluftkanal. Passend zum RLT-Gerät mit gleicher Bauartbezeichnung

Artikelnummer 0043.2641

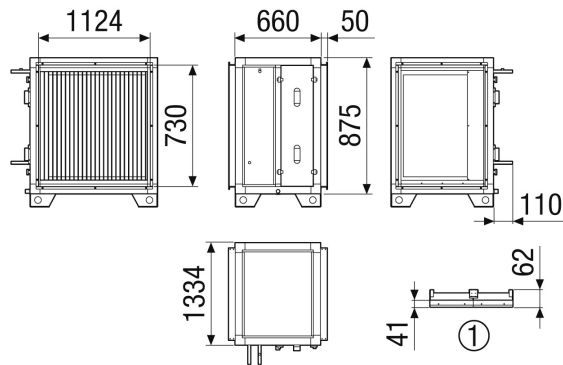
Technische Daten

Ausführung	für vertikale Gerätereihe
Fördervolumen	1.000 m³/h / 6.900 m³/h
Druckverlust	2 Pa
Medium	Wasser / 16 bar / 110 °C
Medium	Wasser
Max. Betriebsdruck	16 bar
Temperatur Medium max.	110 °C
Material Wärmeübertrager	Aluminium
Kanalmaß am Auslass	DN 630
Kanalmaß am Einlass	(B x H) 1530 x 800 mm
Change Over Sensor	Ja, mit optionalem Change-Over Sensor
Anwendung	Hohe Temperaturspreizung
Registercode	M 25x22 3/8 C S 26T 2R 1049A 3P 13NC
Einbauort	Zuluftkanal / innen / außen
Material	Stahlblech, verzinkt
Farbe	weiß ähnlich RAL 7047
Gewicht	46,6 kg
Gewicht mit Verpackung	54,99 kg
Anschlussdurchmesser Warmwasser	2" AG
Anschlussdurchmesser Kondensatablauf	2"
Breite	760 mm
Höhe	975 mm
Tiefe	1.444 mm
Breite mit Verpackung	880 mm
Höhe mit Verpackung	1.215 mm
Tiefe mit Verpackung	1.564 mm
Medium	Wasser
Material Wärmeübertrager	Aluminium
Kanalmaß am Auslass	DN 630
Kanalmaß am Einlass	(B x H) 1530 x 800 mm

NHKR-MV4555-V-CCW1 13NC

Change Over Sensor	Ja, mit optionalem Change-Over Sensor
Anwendung	Hohe Temperaturspreizung
Registercode	M 25x22 3/8 C S 26T 2R 1049A 3P 13NC
Verpackungseinheit	1 Stück
Sortiment	X
GTIN (EAN)	4012799985631

Maßzeichnung [mm]



① Detail Dach