

# PDH 20



## Kurzinformation

Portabler Heizlüfter, Drehstrom

## Einsatzbeispiele

Arbeitsstätte, Baucontainer, Garage

Artikelnummer 0082.0084

## Technische Daten

Fördervolumen	1.900 m³/h / 2.500 m³/h
Spannungsart	Drehstrom
Bemessungsspannung	400 V
Leistungsaufnahme	20.000 W
I <sub>Max</sub>	13,9 A / 29,4 A
Schutzart	IP X4
Elektrische Steckverbindung	CEE, 32A
Einbaulage	waagrecht
Material Gehäuse	Stahlblech, pulverbeschichtet
Gewicht	32
Umgebungstemperatur	40 °C
Heizleistung	10.000 W / 20.000 W
Schalldruckpegel	61 dB(A)
Verpackungseinheit	1 Stück
Sortiment	C
GTIN (EAN)	4012799820840

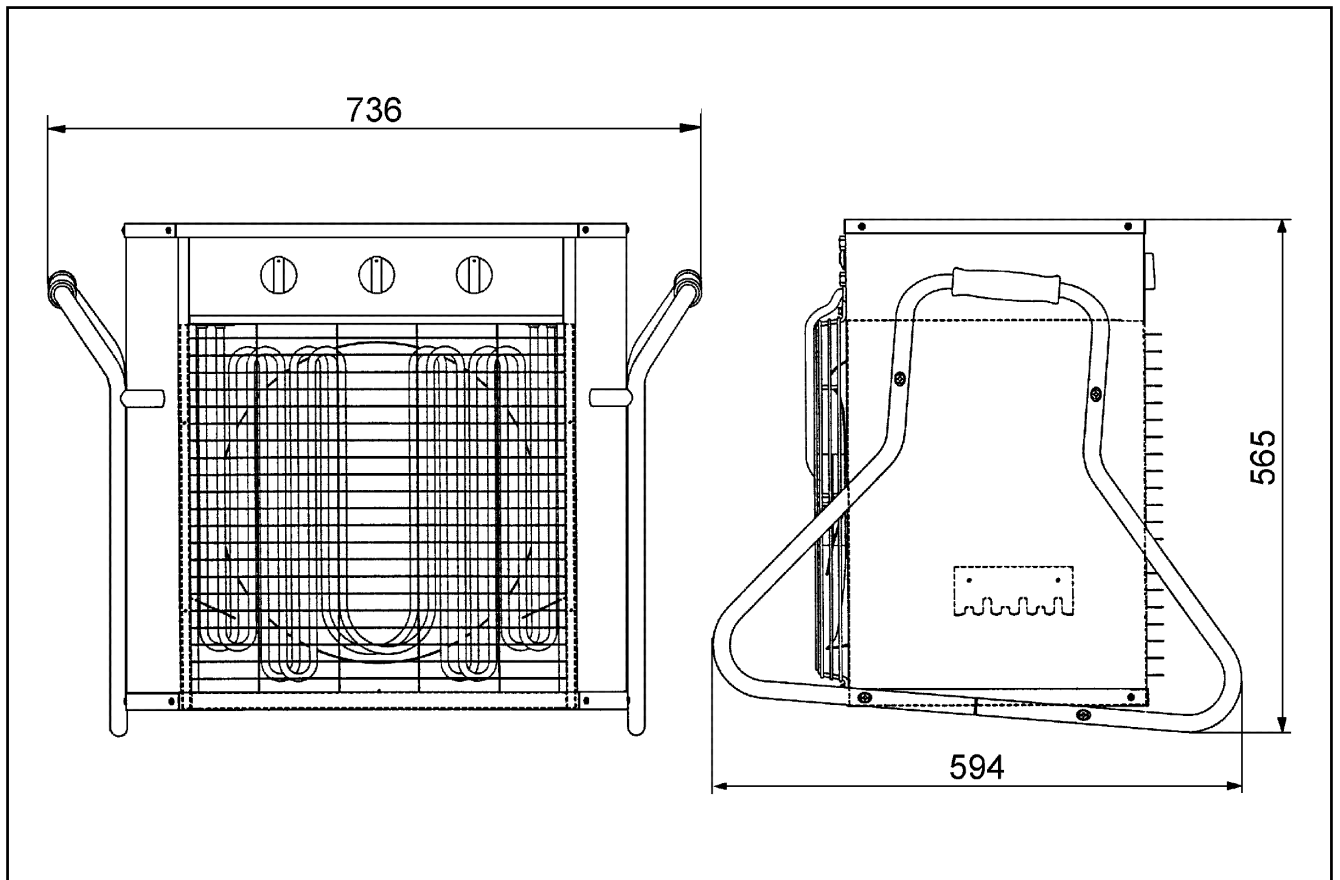
## Schallleistungspegel im Oktavspektrum

	63 Hz	125 Hz	250 Hz	500 Hz	1 kHz	2 kHz	4 kHz	8 kHz	Gesamt
L <sub>WA1</sub> , hoch (dB(A))	-	-	-	-	-	-	-	-	77

L<sub>WA1</sub> = Gesamt-Schallleistungspegel von Gewächshausventilatoren oder Luftreiniger freiansaugend und freiblasend

# PDH 20

Maßzeichnung [mm]



PDH 20