

PH-MV4540-PH1



Kurzinformation

Elektro-Vorheizregister. Bestellung mit dem RLT-Zentralgerät notwendig, wird ab Werk inkl. Sicherheitseinrichtungen im RLT-Zentralgerät installiert

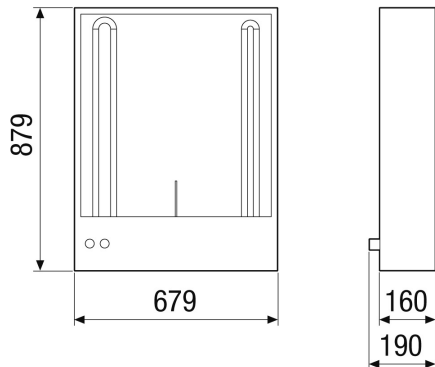
Artikelnummer 0043.2537

Technische Daten

Bemessungsspannung	400 V/~3/N/PE
Netzfrequenz	50 Hz
I _{Max}	25,6 A
Einbauort	Außenluftkammer im RLT-Gerät
Material	Stahlblech
Farbe	unlackiert
Gewicht	12 kg
Gewicht mit Verpackung	14 kg
Breite	745 mm
Höhe	680 mm
Tiefe	160 mm
Breite mit Verpackung	760 mm
Höhe mit Verpackung	689 mm
Tiefe mit Verpackung	210 mm
Heizleistung	13.500 W
Verpackungseinheit	1 Stück
Sortiment	X
GTIN (EAN)	4012799985075

PH-MV4540-PH1

Maßzeichnung [mm]



Maßzeichnung [mm]

