

PPB 30 K



Kurzinformation

Endmontage-Set für Einzelraumlüftungsgerät PushPull Balanced PPB 30 K mit Wärmerückgewinnung, bestehend aus 2 Ventilatoren, 2 Keramik-Wärmetauschern, Innenabdeckung mit 2 x ISO Coarse 45 % (G3) Filtern, Komfortversion: mit integriertem Feuchtesensor, notwendiges Zubehör: Rohbauhülse, Außenabdeckung und Raumluftsteuerung RLS 45 K, optionales Zubehör: Verlängerungsset, Mauerblock, Ausgleichrahmen und Sensoren

Artikelnummer 0095.0246

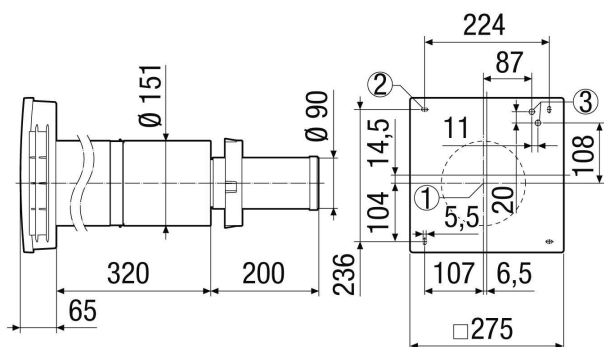
Technische Daten

| | |
|--|--|
| Ausführung | Komfortversion, integrierter Feuchtesensor |
| Fördervolumen | 5 m³/h / 12 m³/h / 18 m³/h / 22 m³/h / 26 m³/h |
| SEC average | -40,23 kWh/(m²·a) |
| Energieeffizienzklasse | A |
| Bemessungsspannung | 12 V DC |
| SPI-Wert nach DIN EN 13141-8 | 0,19 Wh/m³ |
| Maximale Leistungsaufnahme | 1,7 W / 2,5 W / 3,4 W / 4,4 W / 5,3 W |
| Schutzart | IP X4 |
| Einbaulage | waagrecht |
| Systemart | dezentral |
| Material | Kunststoff |
| Material Gehäuse | Kunststoff |
| Material Wärmetauscher | Keramik |
| Farbe | verkehrsweiß, ähnlich RAL 9016 |
| Gewicht | 4,69 kg |
| Gewicht mit Verpackung | 5,71 kg |
| Filterart | Außen- und Abluftfilter |
| Filterklasse | ISO Coarse 45 % (G3) |
| Anschlussdurchmesser | 160 mm |
| Breite | 275 mm |
| Höhe | 275 mm |
| Tiefe | 410 mm |
| Breite mit Verpackung | 300 mm |
| Höhe mit Verpackung | 330 mm |
| Tiefe mit Verpackung | 475 mm |
| Notwendiger Mauerdurchbruch | 162 bis 182 mm |
| Mindestwandstärke | 320 mm |
| Wärmebereitstellungsgrad beim Referenzvolumenstrom nach DIN EN 13141-8 | 73,3 % |
| Notwendige Raumluftsteuerung | RLS 45 K |

PPB 30 K

| | |
|---|---|
| Schalldruckpegel | 23 dB(A) / 35 dB(A) / 43 dB(A) / 48 dB(A) / 51 dB(A) (Abstand 1 m, Freifeldbedingungen) |
| Bewertete max. Element-Normschallpegeldifferenz $D_{n,w}$ | 37 dB |
| Verpackungseinheit | 1 Stück |
| Sortiment | K |
| GTIN (EAN) | 4012799952466 |

Maßzeichnung [mm]



- ① Mitte Wandhülse
- ② Befestigungsbohrungen
- ③ Kabeleinführung