

PP 60 K-SE



Kurzinformation

Komplette Ventilatereinheit für Einzelraumlüftungsgerät PushPull 60 K mit Wärmerückgewinnung, bestehend aus Ventilator, Keramik-Wärmetauscher, Innenabdeckung und 2 x G3-Filtern, notwendiges Zubehör: Rohbauset PP 60 KA-SR oder PP 60 KL-SR und Raumluftsteuerung RLS PP-K, optionales Zubehör: Feuchtesensor PPH-K

Einsatzbeispiele

Einfamilienhaus, Mehrfamilienhaus, Büro, Arztpraxis, Gewer-
beraum

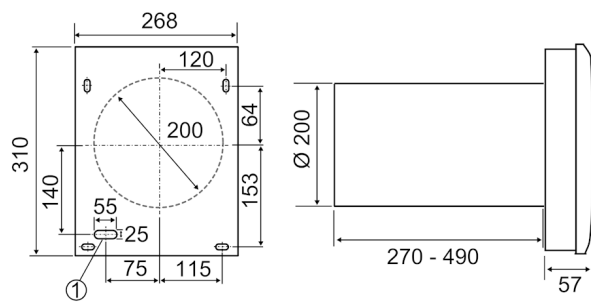
Artikelnummer 0095.0204

Technische Daten

Fördervolumen	17 m³/h / 22 m³/h / 30 m³/h / 41 m³/h / 50 m³/h (mit Rohbau-Set PP 60 KA-SR und SRW)
Energieeffizienzklasse	A
Maximale Leistungsaufnahme	2 W / 2,4 W / 2,9 W / 3,7 W / 4,8 W
Schutzart	IP X0
Einbaulage	waagrecht
Systemart	dezentral
Material Gehäuse	Kunststoff EPP
Material Wärmetauscher	Keramik
Farbe	verkehrsweiß, ähnlich RAL 9016
Gewicht	3,1 kg
Gewicht mit Verpackung	3,824 kg
Filterart	Außen- und Abluftfilter
Filterklasse	G3 (optional M6)
Breite	327 mm
Höhe	310 mm
Tiefe	268 mm
Breite mit Verpackung	325 mm
Höhe mit Verpackung	290 mm
Tiefe mit Verpackung	285 mm
Wärmebereitstellungsgrad	> 80 %
Notwendige Raumluftsteuerung	RLS PP-K
Schalldruckpegel	18 dB(A) / 23 dB(A) / 27 dB(A) / 32 dB(A) / 35 dB(A) (Abstand 1 m, Freifeldbedingungen)
Bewertete max. Element-Normschallpegeldifferenz D _{n,w}	44 dB
Verpackungseinheit	1 Stück
Sortiment	K
GTIN (EAN)	4012799952046

PP 60 K-SE

Maßzeichnung [mm]



① Kabeldurchführung