

# REDA55/220/80/2



## Kurzinformation

Reduzierung 55/220 auf 80/200,asym-

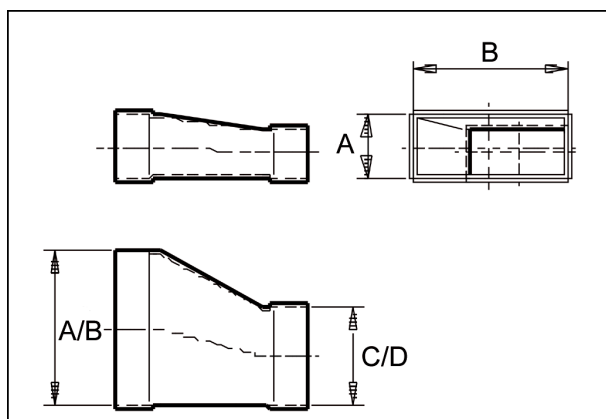
Artikelnummer

0055.0711

## Technische Daten

Material Gehäuse	Stahlblech, sendzimirverzinkt
Gewicht mit Verpackung	0 kg
Kanalmaß	220 mm x x 55 mm
Reduzierung auf Kanalmaß	x/ x
Breite mit Verpackung	0 mm
Höhe mit Verpackung	0 mm
Tiefe mit Verpackung	0 mm
Verpackungseinheit	1 Stück
Sortiment	K
GTIN (EAN)	4012799557111

## Maßzeichnung [mm]



A	B	C	D
55	220	80	200