

REDA80/200/80/1



Kurzinformation

Reduzierung 80/200 auf 80/100, asym-

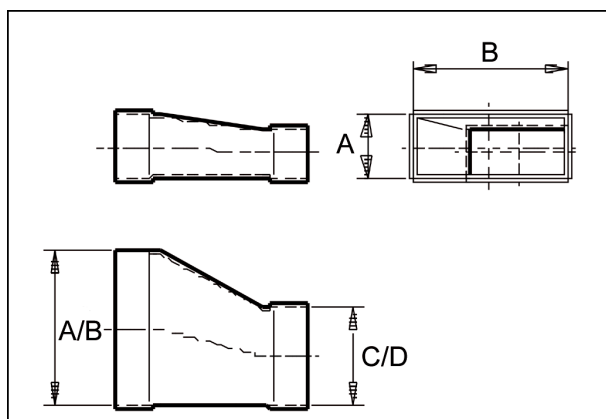
Artikelnummer

0055.0718

Technische Daten

Material Gehäuse	Stahlblech, sendzimirverzinkt
Gewicht mit Verpackung	0 kg
Kanalmaß	200 mm x x 80 mm
Reduzierung auf Kanalmaß	x/ x
Breite mit Verpackung	0 mm
Höhe mit Verpackung	0 mm
Tiefe mit Verpackung	0 mm
Verpackungseinheit	1 Stück
Sortiment	K
GTIN (EAN)	4012799557180

Maßzeichnung [mm]



A	B	C	D
80	200	80	100