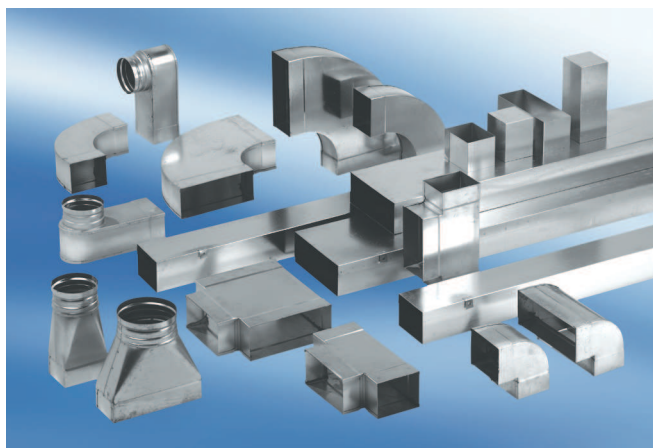


# REDS55/220/70



## Kurzinformation

Reduzierung 55/220 auf 70/170, sym-

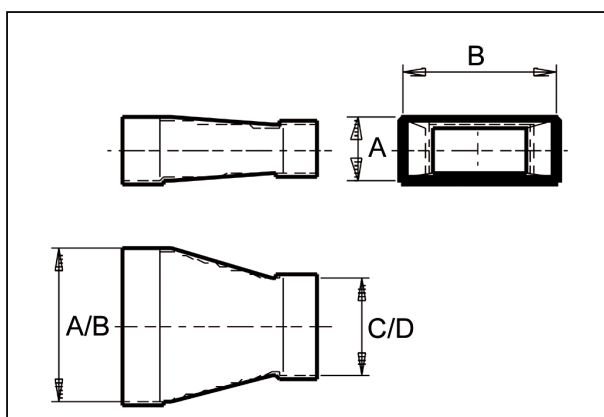
Artikelnummer

0055.0693

## Technische Daten

Material	Stahlblech, sendzimirverzinkt
Gewicht mit Verpackung	0 kg
Kanalmaß	220 mm x x 55 mm
Reduzierung auf Kanalmaß	x/ x org.mozilla.javascript.Undefined@8ed68a
Breite mit Verpackung	0 mm
Höhe mit Verpackung	0 mm
Tiefe mit Verpackung	0 mm
Verpackungseinheit	1 Stück
Sortiment	K
GTIN (EAN)	4012799556930

## Maßzeichnung [mm]



A	B	C	D
55	220	70	170