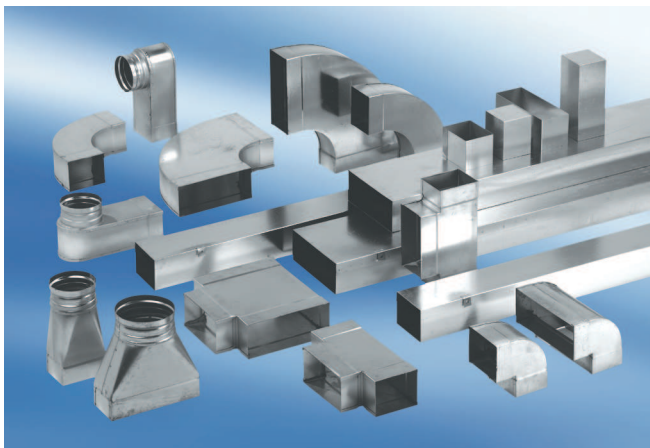


REDS55/220/80/1



Kurzinformation

Reduzierung 55/220 auf 80/150, sym-

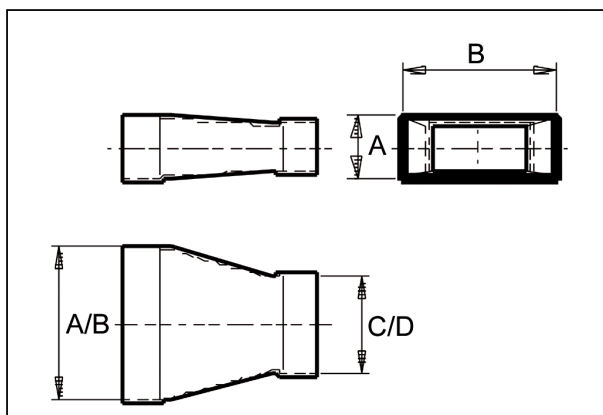
Artikelnummer

0055.0695

Technische Daten

Material	Stahlblech, sendzimirverzinkt
Gewicht mit Verpackung	0 kg
Kanalmaß	220 mm x x 55 mm
Reduzierung auf Kanalmaß	x/ x org.mozilla.javascript.Undefined@8ed68a
Breite mit Verpackung	0 mm
Höhe mit Verpackung	0 mm
Tiefe mit Verpackung	0 mm
Verpackungseinheit	1 Stück
Sortiment	K
GTIN (EAN)	4012799556954

Maßzeichnung [mm]



A	B	C	D
55	220	80	150