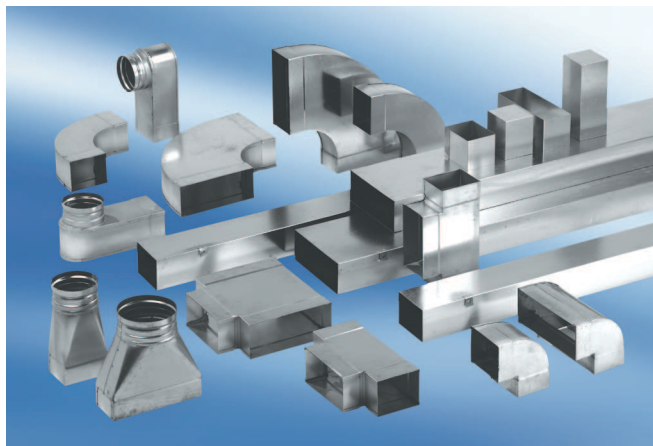


REDS80/150/55



Kurzinformation

Reduzierung 80/150 auf 55/110, sym-

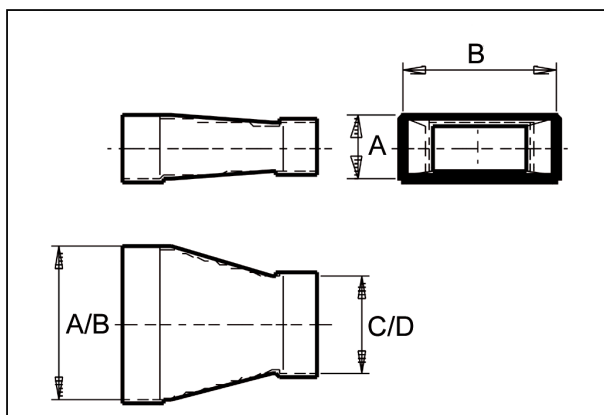
Artikelnummer

0055.0700

Technische Daten

Material	Stahlblech, sendzimirverzinkt
Gewicht mit Verpackung	0 kg
Kanalmaß	150 mm x x 80 mm
Reduzierung auf Kanalmaß	x/ x org.mozilla.javascript.Undefined@8ed68a
Breite mit Verpackung	0 mm
Höhe mit Verpackung	0 mm
Tiefe mit Verpackung	0 mm
Verpackungseinheit	1 Stück
Sortiment	K
GTIN (EAN)	4012799557005

Maßzeichnung [mm]



A	B	C	D
80	150	55	110