

RGS 144 M



Kurzinformation

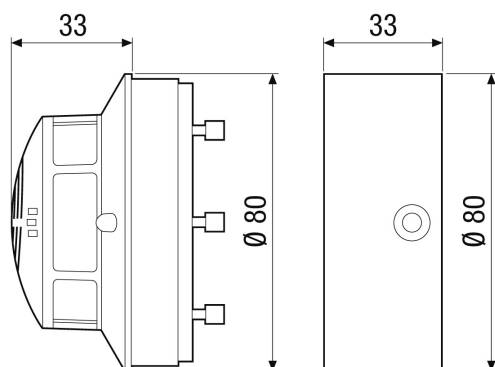
Optischer Rauchgasschalter RGS 144 M erkennt frühzeitig sowohl Schwelbrände als auch offene Brände mit Rauchentwicklung. Ein zusätzlicher Temperaturfühler spricht bei einer Umgebungstemperatur von 70 °C an

Artikelnummer 0157.1472

Technische Daten

Bemessungsspannung	24 V DC
I _{Max}	22 mA
Schutzart	IP 30
Material Gehäuse	Kunststoff
Farbe	ähnlich RAL 9010
Gewicht	0,2 kg
Gewicht mit Verpackung	0,18 kg
Breite	80 mm
Höhe	70 mm
Tiefe	70 mm
Breite mit Verpackung	85 mm
Höhe mit Verpackung	85 mm
Tiefe mit Verpackung	105 mm
Verpackungseinheit	1 Stück
Sortiment	X

Maßzeichnung [mm]



RGS 144 M

