

RKP 50



Kurzinformation

Elektrische Verschlussklappe für Lüftungskanäle 800 mm x 500 mm

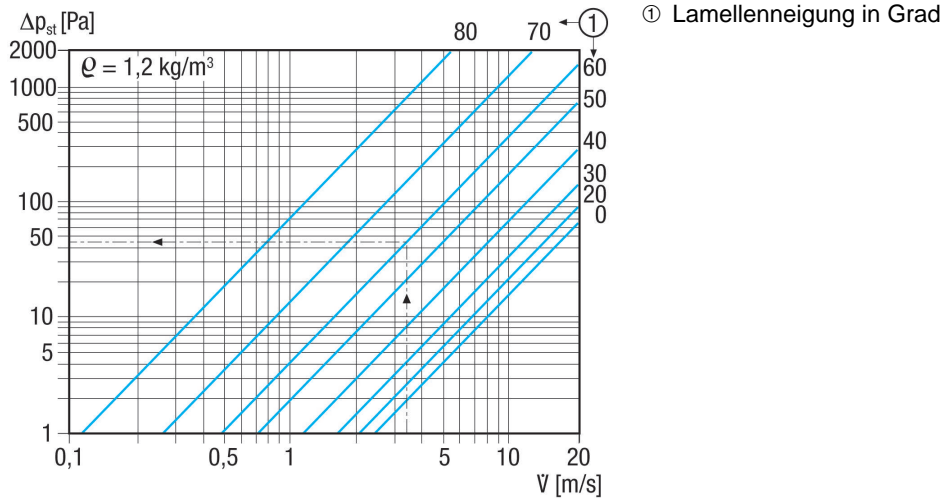
Artikelnummer 0151.0240

Technische Daten

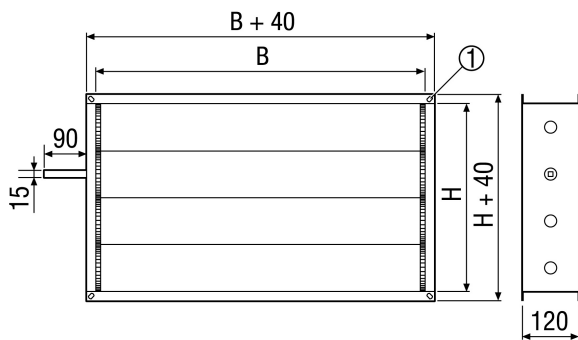
Luftrichtung	Be- und Entlüftung
Einbauort	Kanal
Einbaulage	senkrecht / waagrecht
Material	Stahlblech, verzinkt
Gewicht	9,95 kg
Gewicht mit Verpackung	12,24 kg
Klappenart	elektrisch
Kanalmaß	800 mm x 500 mm
Breite	840 mm
Höhe	540 mm
Tiefe	120 mm
Breite mit Verpackung	940 mm
Höhe mit Verpackung	545 mm
Tiefe mit Verpackung	125 mm
Verpackungseinheit	1 Stück
Sortiment	D
GTIN (EAN)	4012799512400

RKP 50

Kennlinie Druckverluste



Maßzeichnung [mm]



B	H
800	500

① Langloch, 9 x 12 mm