

RO 100



Kurzinformation

Reinigungsöffnung mit Rollringdichtung für Wickelfalzrohre, DN 100

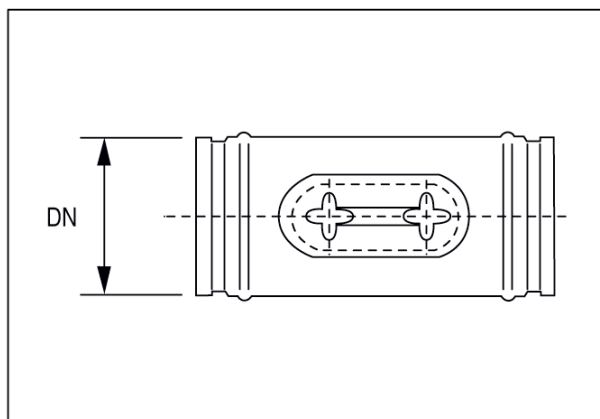
Artikelnummer

0092.0406

Technische Daten

Einbauart	Unterputz
Umgebungstemperatur	60 °C
Verpackungseinheit	1 Stück
Sortiment	K
GTIN (EAN)	4012799924067

Maßzeichnung [mm]



DN

100