

# RSK 100



## Kurzinformation

Rückschlagklappe für Wickelfalzrohre, DN 100

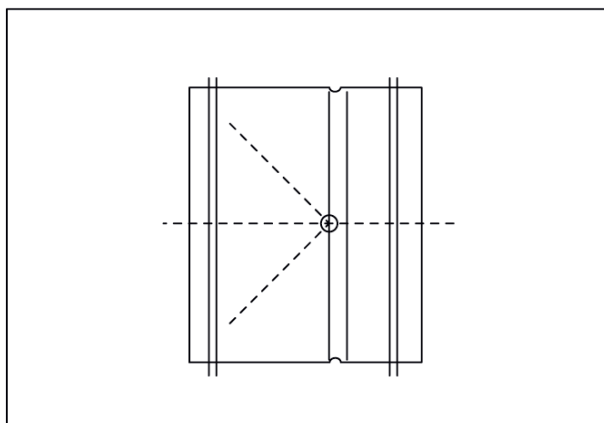
Artikelnummer

0092.0426

## Technische Daten

Einbauart	Unterputz
Umgebungstemperatur	60 °C
Verpackungseinheit	1 Stück
Sortiment	K
GTIN (EAN)	4012799924265

## Maßzeichnung [mm]



DN

100