

RSK 160



Kurzinformation

Rückschlagklappe für Wickelfalzrohre, DN 160

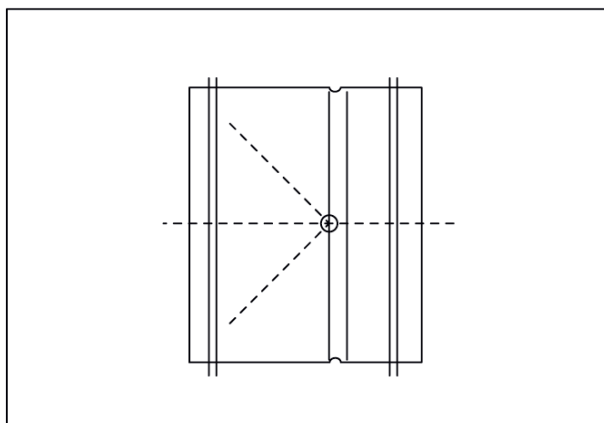
Artikelnummer

0092.0429

Technische Daten

Einbauart	Unterputz
Umgebungstemperatur	60 °C
Verpackungseinheit	1 Stück
Sortiment	K
GTIN (EAN)	4012799924296

Maßzeichnung [mm]



DN

160