

RS 60



Kurzinformation

Verschlussklappe, manuell betätigt, DN600

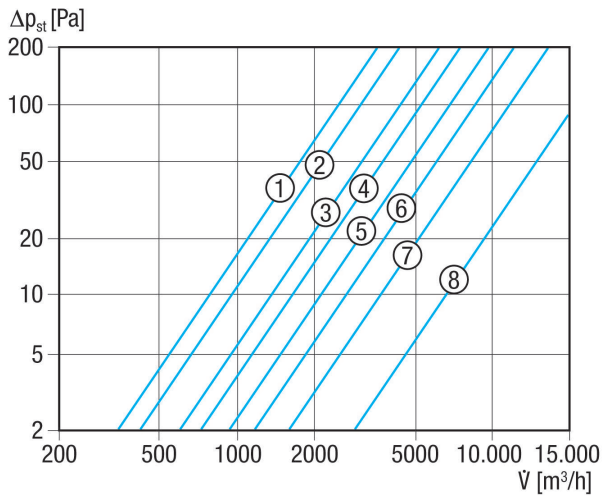
Artikelnummer 0151.0345

Technische Daten

Luftrichtung	Be- und Entlüftung
Einbau	außen
Einbauort	Wand
Einbaulage	senkrecht
Material	Kunststoff, witterungs-, UV-beständig
Farbe	verkehrsweiß, ähnlich RAL 9016
Lamellenfarbe	silbergrau
Gewicht	3,68 kg
Gewicht mit Verpackung	4,22 kg
Klappenart	elektrisch / manuell
Nennweite	600 mm
Breite	684 mm
Höhe	684 mm
Tiefe	42 mm
Breite mit Verpackung	750 mm
Höhe mit Verpackung	700 mm
Tiefe mit Verpackung	50 mm
Umgebungstemperatur	60 °C
Verpackungseinheit	1 Stück
Sortiment	C
GTIN (EAN)	4012799513452

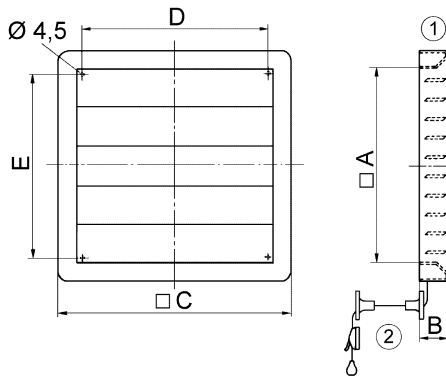
RS 60

Kennlinie Druckverluste



- ① RS 20
- ② RS 25
- ③ RS 30
- ④ RS 35
- ⑤ RS 40
- ⑥ RS 45
- ⑦ RS 50
- ⑧ RS 60

Maßzeichnung [mm]



A	B	C	D	E
622	42	684	615	598

① Manuell einstellbar
② Umlenker für Zugkordel